

JUKI®

**Dry-head Type, High-speed, Computer-controlled
Single Thread, Chainstitch Button Sewing Machine**

ドライヘッド高速電子単環ボタン付けミシン

MB-1800

Series

PARTS LIST

CSTMP

29341807

No.1288-02

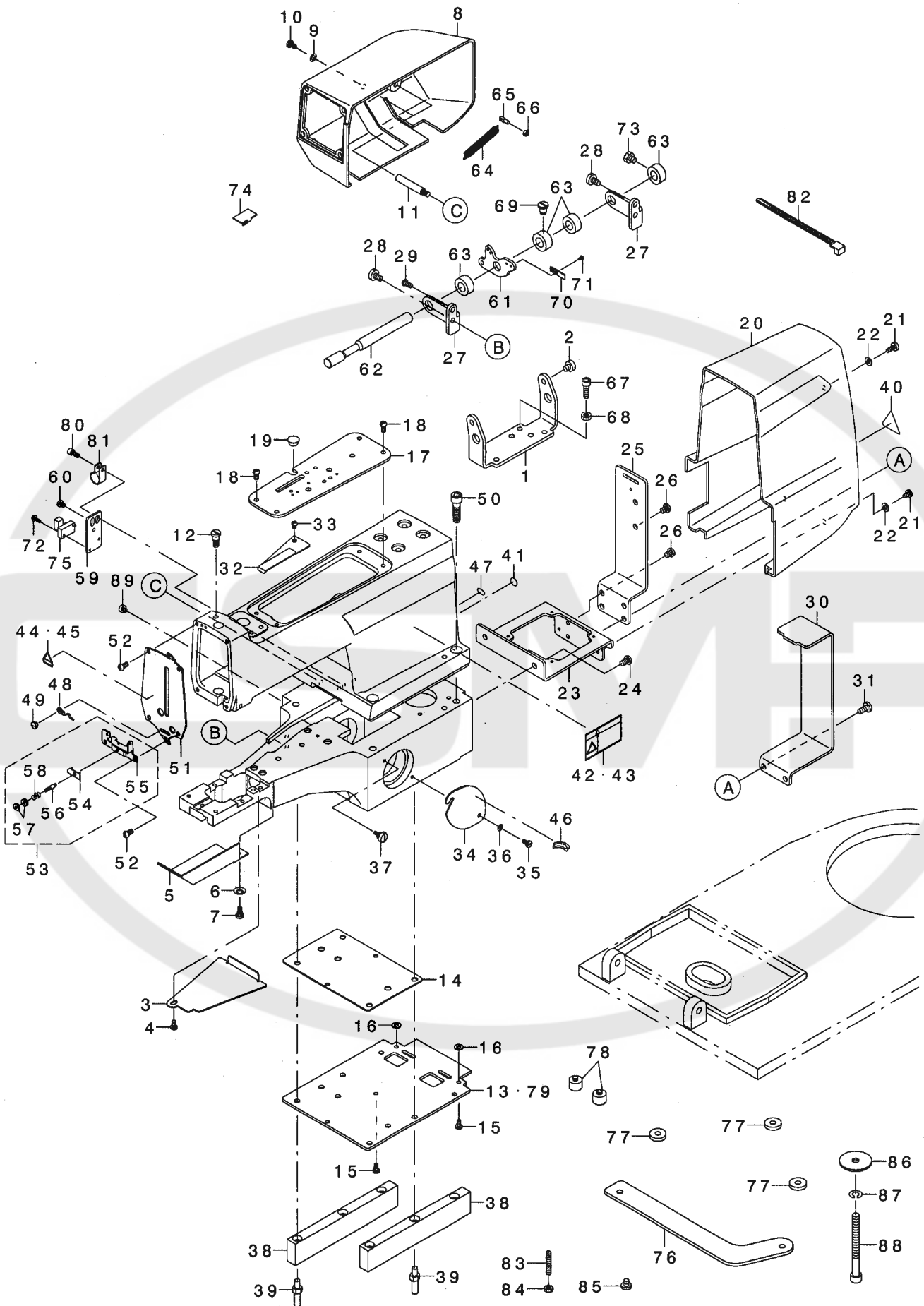
CONTENTS

目次

1. FRAME & MISCELLANEOUS COVER COMPONENTS	1
頭部・外装関係	
2. BOTTON CLAMP MECHANISM COMPONENTS	3
ボタンつまみ関係	
3. LOOPER SHAFT MECHANISM COMPONENTS	5
ルーパ軸関係	
4. THREAD TENSION RELEASE COMPONENTS	7
糸調子関係	
5. FEED MECHANISM COMPONENTS	9
送り関係	
6. PRESSER LIFTER & THREAD CUTTER COMPONENTS	11
押え上げ・糸切り関係	
7. NEEDLE BAR & NEEDLE DRIVING PULLEY SHAFT COMPONENTS	13
針棒・駆動軸関係	
8. TRANSMISSION COMPONENTS	15
電装関係	
9. TABLE COMPONENTS	17
脚卓関係	
10. ACCESSORIE PART COMPONENTS	19
付属品関係	
11. WIPER COMPONENTS (MB-1800A,MB-1800B,MB-1800C,OPTION)	21
ワイパー関係(MB-1800A,MB-1800B,MB-1800C,オプション)	
12. BUTTON CLAMP MECHANISM COMPONENTS (FOR MB-1800A)	23
ボタンつまみ関係(MB-1800A用)	
13. ATTACHMENT COMPONENTS FOR MODEL MB-1800 (1)	25
MB-1800アタッチメント関係(1)	
14. ATTACHMENT COMPONENTS FOR MODEL MB-1800 (2)	27
MB-1800アタッチメント関係(2)	
15. ATTACHMENT COMPONENTS FOR MODEL MB-1800 (3)	29
MB-1800アタッチメント関係(3)	
16. ATTACHMENT COMPONENTS FOR MODEL MB-1800 (4)	31
MB-1800アタッチメント関係(4)	
17. LIST FOR INFORMATION OF CHANGE	32
変更情報リスト	
NUMERICAL INDEX OF PARTS	33
索引	

1. FRAME & MISCELLANEOUS COVER COMPONENTS

頭部・外装関係

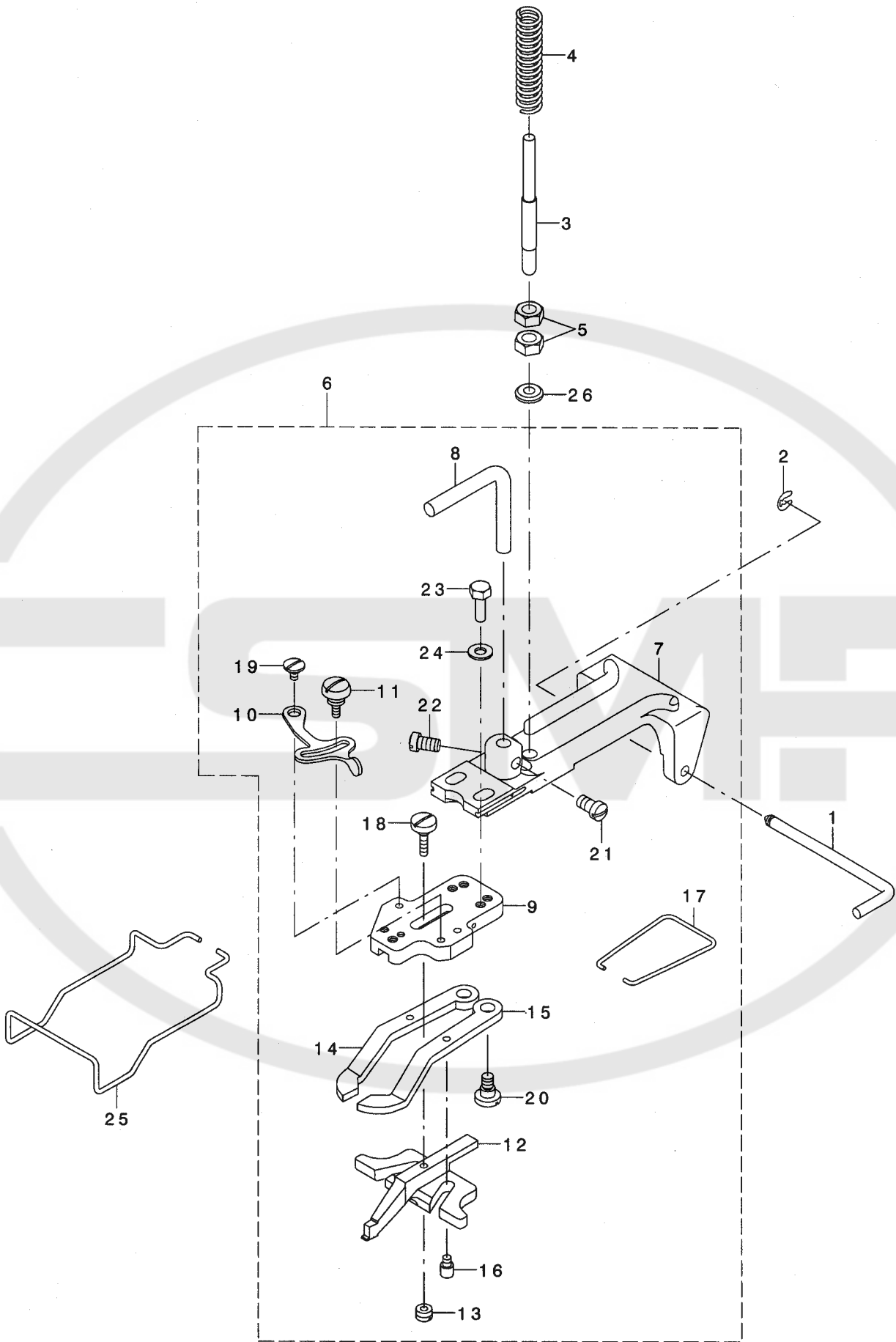


REF. NO	NOTE	PART NO.	DESCRIPTION	品名	Qty
1		146-00605	MACHINE SUB-BASE	マシナサブタ	1
2		SS-6660710-TP	SCREW 1/4-40 L=7	ビス 1/4-40 L=7	2
3		146-01801	BED COVER	マシナカバー	1
4		SS-7110840-SP	SCREW 11/64-40 L=7.8	マルヒラネ 11/64-40 L=7.8	1
5		146-00902	LOOPER COVER	ループカバー	1
6		WS-0650389-KP	SPRING WASHER 6.5X14.0X1.7	ハネガネ 6.5X14X1.7	1
7		SD-0600271-SP	HINGE SCREW D=6 H=2.7	タネネジ D=6 H=2.7	1
8		146-01009	SIDE COVER	ソクメンカバー	1
9		WP-0501016-SD	WASHER 5X10.5X1	ヒラネガネ 5X10.5X1	2
10		SS-7110840-SP	SCREW 11/64-40 L=7.8	マルヒラネ 11/64-40 L=7.8	2
11		D8232-555-B00	BELT COVER SUPPORT	ベルトカバー支持	2
12		SD-0790641-SP	HINGE SCREW D=7.94 H=6.4	タネネジ D=7.94 H=6.4	1
13		146-00407	BASE COVER	タイムンカバー	1
14		146-00506	BASE COVER PACKING	タイムンカバーパッキン	1
15		SS-7110840-SP	SCREW 11/64-40 L=7.8	マルヒラネ 11/64-40 L=7.8	4
16		WP-0501016-SD	WASHER 5X10.5X1	ヒラネガネ 5X10.5X1	2
17		146-00704	TOP COVER	シヨウメンカバー	1
18		SS-4120915-SP	SCREW 3/16-28 L=9	ナネネジ 3/16-28 L=9	4
19		TA-1050504-RO	RUBBER PLUG	ゴム栓	1
20		146-00803	TRANSMISSION COVER	デンスウカバー	1
21		SS-7110740-TP	SCREW 11/64-40 L=7	マルヒラネ 11/64-40 L=7	3
22		WP-0501016-SD	WASHER 5X10.5X1	ヒラネガネ 5X10.5X1	3
23		146-02205	BASE GUIDE A	キハシガイドA	1
24		SS-4150915-SP	SCREW 15/64-28 L=9	ナネネジ 15/64-28 L=9	2
25		146-02304	BASE GUIDE B	キハシガイドB	1
26		SS-4150715-SP	SCREW 15/64-28 L=7	ナネネジ 15/64-28 L=7	4
27		146-01207	BED HINGE	マシナヒンジ	2
28		SS-6151040-SP	SCREW 15/64-28 L=10	ビス 15/64-28 L=10	3
29		SS-7150740-SP	SCREW 15/64-28 L=7	マルヒラネ 15/64-28 L=7	1
30	04	146-02403	TRANSMISSION COVER GUIDE	デンスウカバーガイド	1
31	04	SS-7151210-SP	SCREW 15/64-28 L=12	マルヒラネ 15/64-28 L=12	2
32		146-07808	THREAD CUTTING COVER	トキリレハカバー	1
33		SS-4110515-SP	SCREW 11/64-40 L=5	ナネネジ 11/64-40 L=5	1
34		146-01405	MANUAL PULLEY COVER	デモトプーリカバー	1
35		SD-0500251-SP	HINGE SCREW D=5 H=2.5	タネネジ D=5 H=2.5	1
36		WP-0531000-SC	WASHER 5.3X10X1	ヒラネガネ 5.3X10X1	1
37		B2549-372-000	CLAMP SCREW A	ヒラネレハ トメネジ A	1
38		146-01603	RUBBER BASE	ゴムベース	2
39		226-02601	BED SCREW STUD	マシナネジ	6
40		CM-3001000-01	LABEL	キケンデンスウケイコクシール(31.5)	1
41		100-04109	GROUND MARK	グラウンドマーク	1
42	01	CM-3002001-01	SAFETY LABEL, 1(SMALL).	アンセシラベル 1(シヨウ)	1
43	02	CM-3002001-A1	SAFETY LABEL, 3(SMALL).	アンセシラベル 3(シヨウ)	1
44	01	CM-3002000-B1	LABEL(16)	ハザミコミチュウイシール(16)	1
45	02	CM-3002000-01	ATTENTION SEAL	ユビケガチュウイシール(16)	1
46		CM-5002000-01	DIRECTION LABEL.	ガイデンシヨウコウラベル	1
47		CM-2001000-01	PE MARK LABEL	PEマークシール	1
48		B3108-372-000	THREAD GUIDE NO. 4	タネイトアソナイ	1
49		SS-7110350-SP	SCREW 11/64-40 L=3.5	マルヒラネ 11/64-40 L=3.5	1
50		SM-6083042-CH	SCREW M8 L=30	ロツカクアソネ M8 L=30	4
51		146-01108	FRONT COVER	メンイタ	1
52		SS-4120915-SP	SCREW 3/16-28 L=9	ナネネジ 3/16-28 L=9	4
53		B3109-377-0A0	THREAD TENSION NO.3 ASM.	タネイソトチヨウツ(クミ)	1
54		101-29104	THREAD PRESSER PLATE	ハリイロサエイタ	(1)
55		178-02216	TENSION ADJUSTING BASE NO.3	タネイソトチヨウツトリツクダ	(1)
56		250-02809	THREAD TENSION STUD	タネイソトチヨウツスタッド	(1)
57		250-02908	THREAD TENSION NUT	タネイソトチヨウツナツ	(2)
58		B1136-850-000	TENSION SPRING B	ハリイロチヨウツガネ B	(1)
59		B4004-210-D00	X SENSOR INSTALLING PLATE	Xセンサートリツクダ	1
60		SS-7110510-SP	SCREW 11/64-40 L=5	マルヒラネ 11/64-40 L=5	1
61		146-02007	STARTING LEVER	キトリレハ	1
62		146-01306	STARTING LEVER SHAFT	キトリレハシャフト	1
63		CS-1201010-SH	THRUST COLLAR ASM. D=12 W=10	スラストワッフル D=12 W=10 クミ	4
64		B2410-280-000	TENSION SPRING	イトキリウチレハ	1
65		B3406-581-000	SUSPENSION SCREW	ツメテコネネジ	1
66		NS-6090310-SP	NUT 9/64-40	ロツカクナツ 9/64-40	1
67		SS-6151812-TP	SCREW 15/64-28 L=18	ロツカクアソネ M8 15/64-28	1
68		NS-6150430-SP	NUT 15/64-28	ロツカクナツ 15/64-28	1
69		SD-0800681-SP	HINGE SCREW D=8 H=6.8	タネネジ D=8 H=6.8	1
70		MAO-25026000	SENSOR PLATE	ケンセンプレート	1
71		SS-6060440-TP	SCREW 3/32-56 L=3.5	ビス	2
72		SL-4031091-SC	SCREW M3 X 10	ナネネジ M3 X 10	1
73		SS-9660720-SP	SCREW 1/4-40 L=7	ロツカクネジ 1/4-40 L=7	1
74		HX-0023700-0A	CORD KEEP	コードキープ	1
75		HD-0005700-0A	PHOTO SENSOR	フォトセンサ	1
76	03	146-11206	BASE SPACER	ベーススペーサ	1
77	03	WP-0704016-SP	WASHER 7X20X4	ヒラネガネ 7X20X4	3
78	03	146-11305	BASE COVER STUD	タイムンカバースタッド	2
79	03	146-11800	BASE COVER BR	タイムンカバーBR	1
80		SS-6111052-TP	SCREW	ロツカクアソネ M8	1
81		HX-0015000-0F	CABLE CLIP	ケーブルクリップ	1
82		HX-0029200-0A	CONNECTING PART	ソクセンパーツ	1
83	03	SS-8153010-SR	SCREW 15/64-28 L=30	トメネジ 15/64-28 L=30	2
84	03	NS-6150310-SP	NUT 15/64-28	ロツカクナツ 15/64-28	2
85	03	SS-7150740-SP	SCREW 15/64-28 L=7	マルヒラネ 15/64-28 L=7	3
86	03	170-08004	WASHER	ワシワシガネ イソトヒラネガネ	2
87	03	WS-0820002-KP	SPRING WASHER	ハネガネ M8	1
88	03	SM-6088502-TP	SCREW M8 L=85	ロツカクアソネ M8 L=85	1
89		SS-6110420-TP	SCREW 11/64-40 L=4.8	ビス 11/64-40 L=4.8	1

NOTE (注記) 01....FOR JAPAN 日本用
02....FOR EXPORT 輸出用
03....EXCLUSIVE PARTS MB-1800A, MB-1800C MB-1800A, MB-1800C専用部品
04....EXCEPT MB-1800A MB-1800Aを除く

2. BOTTON CLAMP MECHANISM COMPONENTS

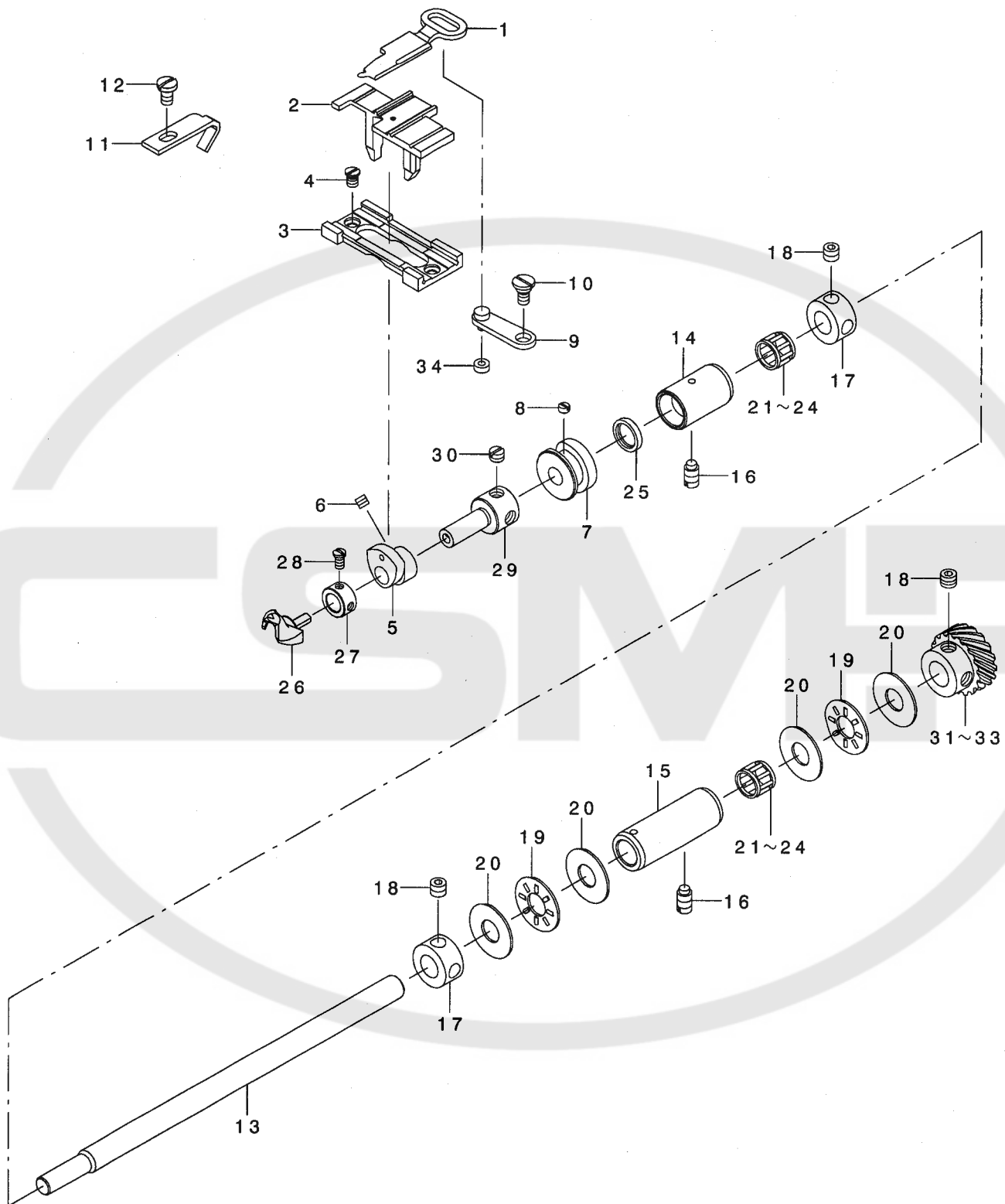
ボタンつまみ関係



REF. NO	NOTE	PART NO.	DESCRIPTION	ヒソメイ	Qty
1		B2540-372-000	HINGE PIN	ツマミソ-チ トリツケツク	1
2		B2541-372-000	SNAP RING	ツマミソ-チ トリツケツク トメワ	1
3		B2544-372-000	BUTTON CLAMP PRESSURE ADJUSTIN	オサエ アツリヨク チヨ-セツホ- -	1
4		B2545-372-000	PRESSURE ADJUSTING SPRING	オサエ チヨ-セツハ- ネ	1
5		NS-6660511-SP	NUT 1/4	ロツカクナツト 1/4-40	2
6		146-02551	FLAT BUTTON COMPL.	ツマミソウチカツコ' ウ	1
7		B2542-372-00A	BUTTON CLAMP HOLDER	ツマミソウチトリツケタ' イ	(1)
8		146-02502	BUTTON CLAMP LIFTING HOOK	ツマミソウチヒキアケ' フック	(1)
9		141-46302	PICK-UP FOOT INSTALLING BASE	ホ' タンツマミアツトリツケタ' イ	(1)
10		B2548-372-000	SNAP FASTENER CLAMP STOP LEVER	ツマミアツ ヒラキレハ' -	(1)
11		B2549-372-000	CLAMP SCREW A	ヒラキレハ' - トメネツ' A	(1)
12		B2552-372-000	BUTTON CLAMP SLIDE	ホ' タン カ' イト' アツ	(1)
13		B2553-372-000	NUT	ホ' タン カ' イト' アツ トメネツ' B	(1)
14		B2555-372-0A0	BUTTON CLAMP LEVER JAW, LEFT A	シヨ-ホ' タン ツマミアツ ヒタ' リクミ	(1)
15		B2557-372-0A0	BUTTON CLAMP LEVER JAW, RIGHT	シヨ-ホ' タン ツマミアツ ミキ' クミ	(1)
16		B2560-372-000	BUTTON CLAMP STOP PIN	ツマミアツ ヒラキピ' ソ	(2)
17		B2561-372-000	BUTTON CLAMP SPRING	ホ' タン ツマミアツ ハ' ネ	(1)
18		SD-0550301-SP	HINGE SCREW D=5.5 H=3	タ' ソネツ' D=5.5 H=3	(1)
19		SD-0550181-SP	HINGE SCREW D= 5.50 H= 1.8	タ' ソネツ' D=5.5 H=1.8	(1)
20		SD-0640391-TP	HINGE SCREW D= 6.35 H= 3.9	タ' ソネツ' D=6.35 H=3.9	(2)
21		SS-7150940-SP	SCREW 15/64-28 L=9	マルヒラネツ' 15/64-28 L=9	(1)
22		SS-7150940-SP	SCREW 15/64-28 L=9	マルヒラネツ' 15/64-28 L=9	(1)
23		SS-9621413-SP	SCREW 3/16-32 L=13.5	ロツカクホ' ルト 3/16-32 L=13.5	(2)
24		WP-0501016-SD	WASHER 5X10.5X1	ヒラサ' カ' ネ 5X10.5X1	(2)
25		B3130-372-000-B	FINGER GUARD	ユビ' カ' -ト'	1
26		146-02809	SPRING HOLDING PLATE	ハ' ネウケイタ	1

3. LOOPER SHAFT MECHANISM COMPONENTS

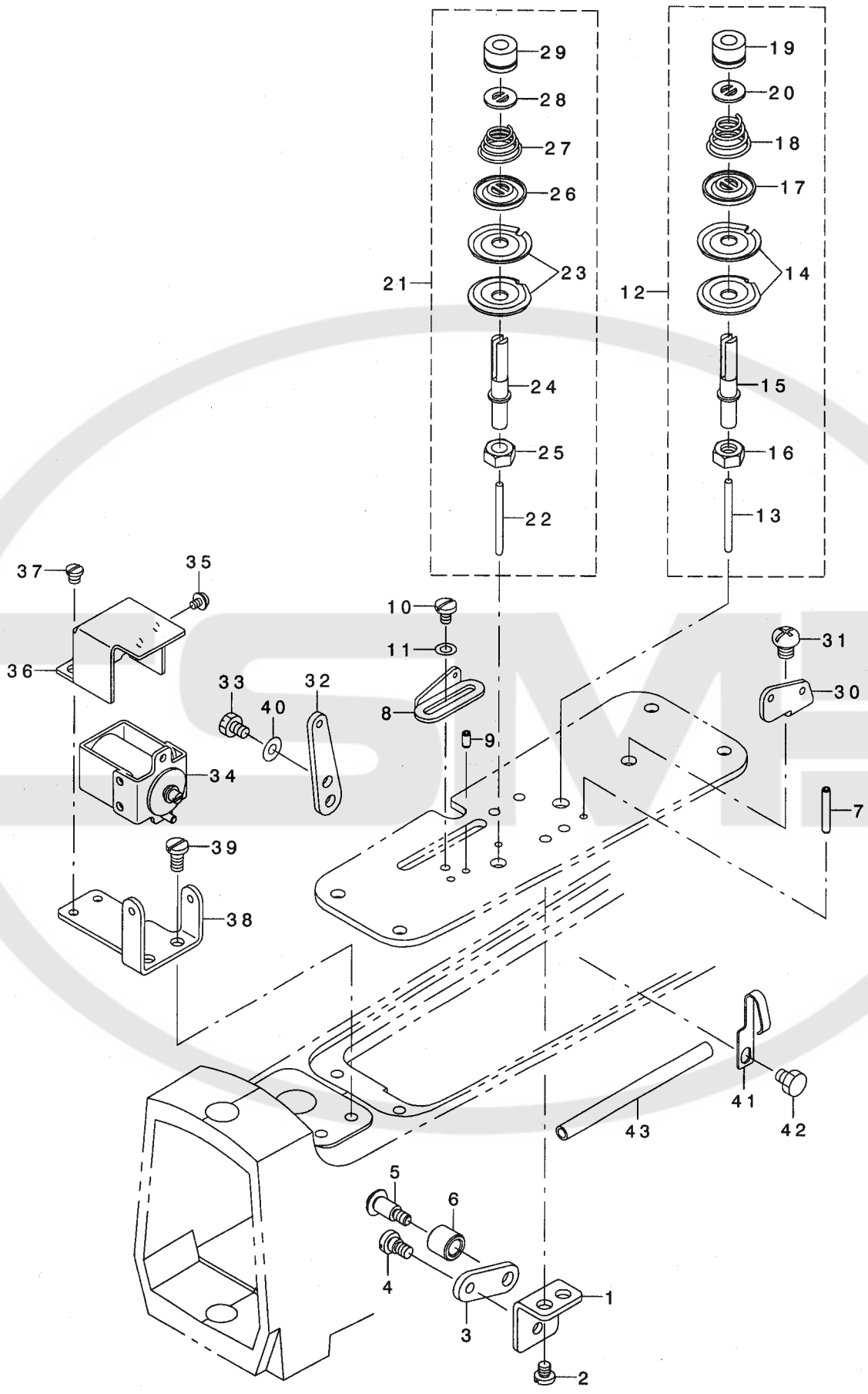
ルーバ軸関係



REF. NO	NOTE	PART NO.	DESCRIPTION	とよめい	Qty
1		B1237-373-000	YOKE SLIDE	イトヨセ	1
2		B1236-373-000	POSITIONING FINGER YOKE SLIDE	イトヨセ ササエ	1
3		B1235-373-000	YOKE SLIDE INSERT	イトヨセ ササエタ イ	1
4		SS-1110710-SP	SCREW 11/64-40 L=7	サラネジ 11/64-40 L=7	2
5		B1234-372-A00	LOOP POSITIONING FINGER CAM A	イトヨセサシカクカム(A)	1
6		SS-8110410-TP	SCREW 11/64-40 L= 3.5	トメネジ 11/64-40 L=3.5	2
7		B1228-372-000	LOOP POSITIONING FINGER CAM RE	イトヨセカム	1
8		SS-8110310-SP	SCREW 11/64-40 L= 2.8	トメネジ 11/64-40 L=2.8	2
9		B1230-372-0A0	LOOP POSITIONING FINGER LEVER	イトヨセ セ'ソコ'ウテ'クミ	1
10		SD-0640241-SP	HINGE SCREW D= 6.35 H= 2.4	タ'ソネジ D=6.35 H=2.4	1
11		B1242-373-000	NEEDLE GUARD	ハリガ イト	1
12		SS-7110840-SP	SCREW 11/64-40 L=7.8	マルヒラネジ 11/64-40 L=7.8	1
13		146-03906	LOOPER SHAFT	ル-ハ'シ'ク	1
14		146-04003	LOOPER SHAFT BUSHING ,FRONT	ル-ハ'シ'クマエメタル	1
15		146-04102	LOOPER SHAFT BUSHING ,REAR	ル-ハ'シ'クアトメタル	1
16		SS-8151150-TP	SCREW 15/64-28 L=10.5	トメネジ 15/64-28 L=10.5	2
17		CS-1001011-SH	THRUST COLLAR	スラスト カラ-	2
18		SS-8660512-TP	SCREW 1/4-40 L=5	トメネジ 1/4-40 L=5	4
19		112-72408	THRUST COLLAR	オクリレハ' - スラスト ウケ	2
20		169-92604	THRUST WASHER	スラストワッシャ	4
21	01	SB-3100008-0A	BEARING	コロカ' リ'ク'クウケ	2
22	01	SB-3100008-0B	BEARING	コロカ' リ'ク'クウケ	2
23	01	SB-3100008-0C	BEARING	コロカ' リ'ク'クウケ	2
24	01	SB-3100008-0D	BEARING	コロカ' リ'ク'クウケ	2
25		101-08009	OIL SEAL	キ'ヤクオクリレハ' -シ'ク オイルシ-ル	1
26		B1239-372-000	LOOPER	ル-ハ'	1
27		CS-0790721-TH	THRUST COLLAR D=7.94 W=7	スラストウケ D=7.94 W=7	1
28		SS-7090620-TP	SCREW 9/64-40 L=6.1	マルヒラネジ 9/64-40 L=6.1	1
29		B1233-372-000	CAM & LOOPER SLEEVE	ル-ハ' トリツケシ'ク	1
30		SS-8150410-TP	SCREW 15/64-28 L= 4.0	トメネジ 15/64-28 L=4	2
31	01	146-04409	TOOTHED WHEEL D	ネジ'ハク'ルマ(-0.1)D	1
32	01	146-04508	TOOTHED WHEEL C	ネジ'ハク'ルマC	1
33	01	146-04607	TOOTHED WHEEL B	ネジ'ハク'ルマ(+0.1)B	1
34		B1232-372-000	LOOP POSITIONING FINGER LEVER	イトヨセカム コロ	1
		NOTE (注記)	01....SELECTIVE PARTS	選択部品	

4. THREAD TENSION RELEASE COMPONENTS

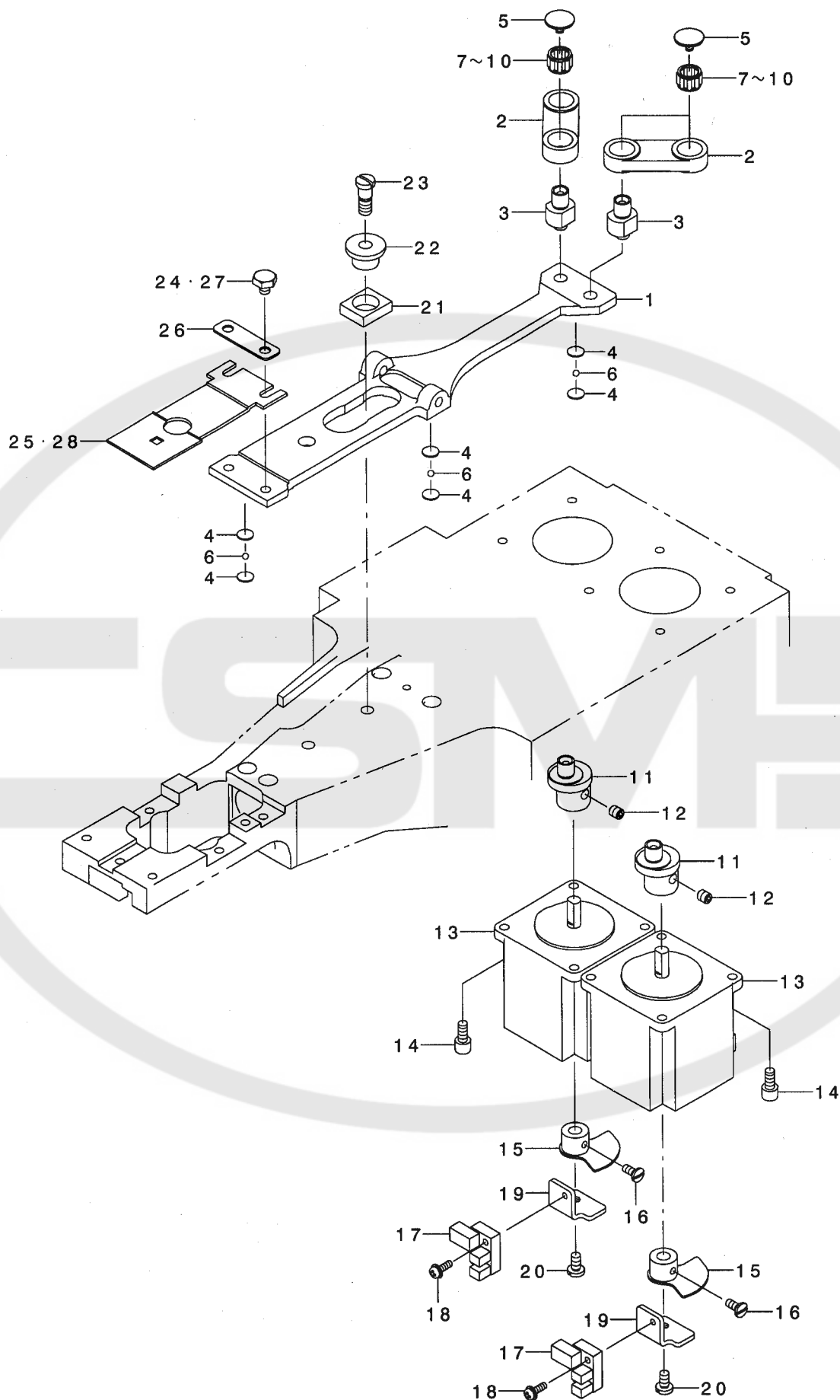
糸調子関係



REF. NO	NOTE	PART NO.	DESCRIPTION	ヒソメイ	Qty
1		146-07907	FITTING PLATE	サラウカシイタトリツケ	1
2		SS-7110510-SP	SCREW 11/64-40 L=5	マルヒラネジ 11/64-40 L= 5	2
3		B1616-210-000	SUSPENSION LINK	ナカオサエアケ リンク	1
4		SD-0600322-SD	HINGE SCREW D=6 H=3.2	タ'ンネジ D=6 H=3.2	1
5		SD-0641003-SP	HINGE SCREW D=6.35 H=10	タ'ンネジ D=6.35 H=10	1
6		138-58808	THREAD CUTTER AUXILIARY ROLLER	イトキリホシ ヨコロ	1
7		PS-0300201-KP	SPRING PIN 3.0X20	スプ リング ピン 3.0X20	2
8		B1126-111-000	THREAD GUIDE	テンビン イトアンナイ	1
9		PS-0300062-KH	SPRING PIN 3X6	スプ リング ピン 3X6	2
10		SS-7090610-SP	SCREW 9/64-40 L=6	マルヒラネジ 9/64-40 L=6	1
11		WP-0430800-SD	WASHER M4	ヒラサ'ガ'ネ コガ'タマル M4	1
12		146-08152	FIRST THREAD TENSION ASM.	タ'イイチイチヨウシクミ	1
13		137-60707	PIN	タ'イ1イトユルメ ピン	(1)
14		B2016-372-000	TENSION DISC	イトチヨ-シ サラ	(2)
15		B2019-372-000	TENSION POST NO.2	イトチヨ-シホ' -	(1)
16		NS-6160520-SP	NUT 1/4-24	ロツカクナツト 1/4-24	(1)
17		B3132-012-000	TENSION DISC HOLDER	イトチヨ-シサラ オサエ	(1)
18		B3129-012-A00	TENSION SPRING	イトチヨ-シハ'ネ A	(1)
19		B3116-125-000	TENSION NUT	イトチヨ-シ ナツト	(1)
20		B3120-125-000	ROTATING STOPPER	イトチヨ-シサラ カイテント'メ	(1)
21		146-08251	SECOND THREAD TENSION ASM.	タ'イニイチヨウシクミ	1
22		137-60707	PIN	タ'イ1イトユルメ ピン	(1)
23		B2016-372-000	TENSION DISC	イトチヨ-シ サラ	(2)
24		B2019-372-000	TENSION POST NO.2	イトチヨ-シホ' -	(1)
25		NS-6160520-SP	NUT 1/4-24	ロツカクナツト 1/4-24	(1)
26		B3132-012-000	TENSION DISC HOLDER	イトチヨ-シサラ オサエ	(1)
27		B2021-372-000	THREAD TENSION SPRING NO.2	タ'イニイトチヨウシハ'ネ	(1)
28		B3120-125-000	ROTATING STOPPER	イトチヨ-シサラ カイテント'メ	(1)
29		B3116-125-000	TENSION NUT	イトチヨ-シ ナツト	(1)
30		B1111-232-000	THREAD GUIDE PLATE	イトアンナイ イタ	1
31		SS-4150715-SP	SCREW 15/64-28 L=7	ナハ'ネジ 15/64-28 L=7	1
32		146-05208	ADJUSTING PLATE	イトムスビ'チヨウセツイタ	1
33		SS-9110620-TP	SCREW	ロツカクホ'ルト	2
34		M8509-630-OB0	SOLENOID ASM.	イトムスビ'ソレノイト'クミ	1
35		SL-4030591-SC	SCREW M3X5	ナハ'コネジ M3X0.5 L=5	2
36		146-05109	SOLENOID FITTING PLATE	イトムスビ'ソレノイト'トリツケイタ	1
37		SS-7110410-SP	SCREW 11/64-40 L=4	マルヒラネジ 11/64-40 L= 4	2
38		146-05307	SOLENOID THREAD GUIDE	イトムスビ'ソレノイト'イトアンナイ	1
39		SS-6121050-SP	SCREW 3/16-28 L= 9.5	ヒラネジ 3/16-28 L=9.5	2
40		WP-0450826-SC	WASHER 4.5X10X0.8	ヒラサ'ガ'ネ 4.5X10X0.8	2
41		135-30209	LUBRICATING OIL WICK STOPPER	キウユコシット'メ	1
42		SS-9120643-TP	SCREW 3/16-28 L=6	ロツカクホ'ルト 3/16-28 L=6	1
43		BP-6000000-00	VINYL PIPE	ビ'ニ-ル パ'イプ	0.08

5. FEED MECHANISM COMPONENTS

送り関係



REF. NO	NOTE	PART NO.	DESCRIPTION	品名	Qty
1		146-06602	FEED PLATE	オクリタ ^イ	1
2		146-06701	SLIDE PLATE CONNECTING ROD	オクリレンケツロッド ^イ	2
3		146-06909	SLIDE PLATE CONNECTING STUD	オクリレンケツシ ^ク	2
4		146-07006	BALL HOLDING PLATE	ホ ^ル ウケイタ	12
5		B1903-552-000	LEFT SCREW	ヒタ ^リ ネジ ^イ	4
6		B2549-280-000	WORK CLAMP FOOT MOUNTING BASE	ヌノオクリタ ^イ ホ ^ル	6
7	01	B1905-541-A00	NEEDLE BEARING, A	テンビ ^ン ニト ^ル ハ ^ア リソク ^イ	4
8	01	B1905-541-B00	NEEDLE BEARING	テンビ ^ン ニト ^ル ハ ^ア リソク ^イ	4
9	01	B1905-541-C00	NEEDLE BEARING	テンビ ^ン ニト ^ル ハ ^ア リソク ^イ	4
10	01	B1905-541-D00	NEEDLE BEARING	テンビ ^ン ニト ^ル ハ ^ア リソク ^イ	4
11		146-06800	FEED CRANK	オクリケラソク	2
12		SM-8050602-TP	SCREW M5 L=6	トメネジ ^イ M5X0.8 L=6	4
13		M8901-630-000	FEED PULSE MOTOR	オクリハ ^ル スモ ^{ータ}	2
14		SS-6111052-TP	SCREW	ロツカク ^ホ ルト	8
15		145-07156	DETECTION PLATE ASM.	ハリフリケ ^ン テンケンチハ ^ソ クミ	2
16		SS-7090850-SP	SCREW 9/64-40 L=8	マルヒラネジ ^イ 9/64-40 L=8	4
17		HD-0005700-0A	PHOTO SENSOR	フオトセンサ	2
18		SL-4031091-SC	SCREW M3 X 10	ナハ ^コ ネジ ^イ セムス	2
19		146-07105	SENSOR FITTING PLATE	ケ ^ン センセンサトリツケイタ	2
20		SS-7110840-SP	SCREW 11/64-40 L=7.8	マルヒラネジ ^イ 11/64-40 L=7.8	2
21		B2524-372-000	INDICATOR PIN BEARING BLOCK	ヨコオクリ ^ソ ソソク ^ク コマ	1
22		B2526-372-000	CROSSWISE FEED INDICATOR PIN	ヨコオクリ ^ソ ソソク ^ク	1
23		SD-0640641-SP	HINGE SCREW D= 6.35 H= 6.4	タ ^ソ ネソク ^イ D=6.35 H=6.4	1
24		SS-9120643-TP	SCREW 3/16-28 L=6	ロツカク ^ホ ルト 3/16-28 L=6	2
25		B2529-373-000	FEED PLATE, SMALL BUTTON	ヌノオサエ ^シ タイタ (シヨ ^ホ タン)	1
26		B2717-377-000	SPACER	ヌノオサエ ^シ タイタスハ ^ー サ	1
27	02	SS-9120623-TP	SCREW	ロツカク ^ホ ルト	2
28	03	D2529-373-B00-A	FEED PLATE, MIDDLE BUTTON	ヌノオサエ ^シ タイタ (チュウ ^ホ タン)	1

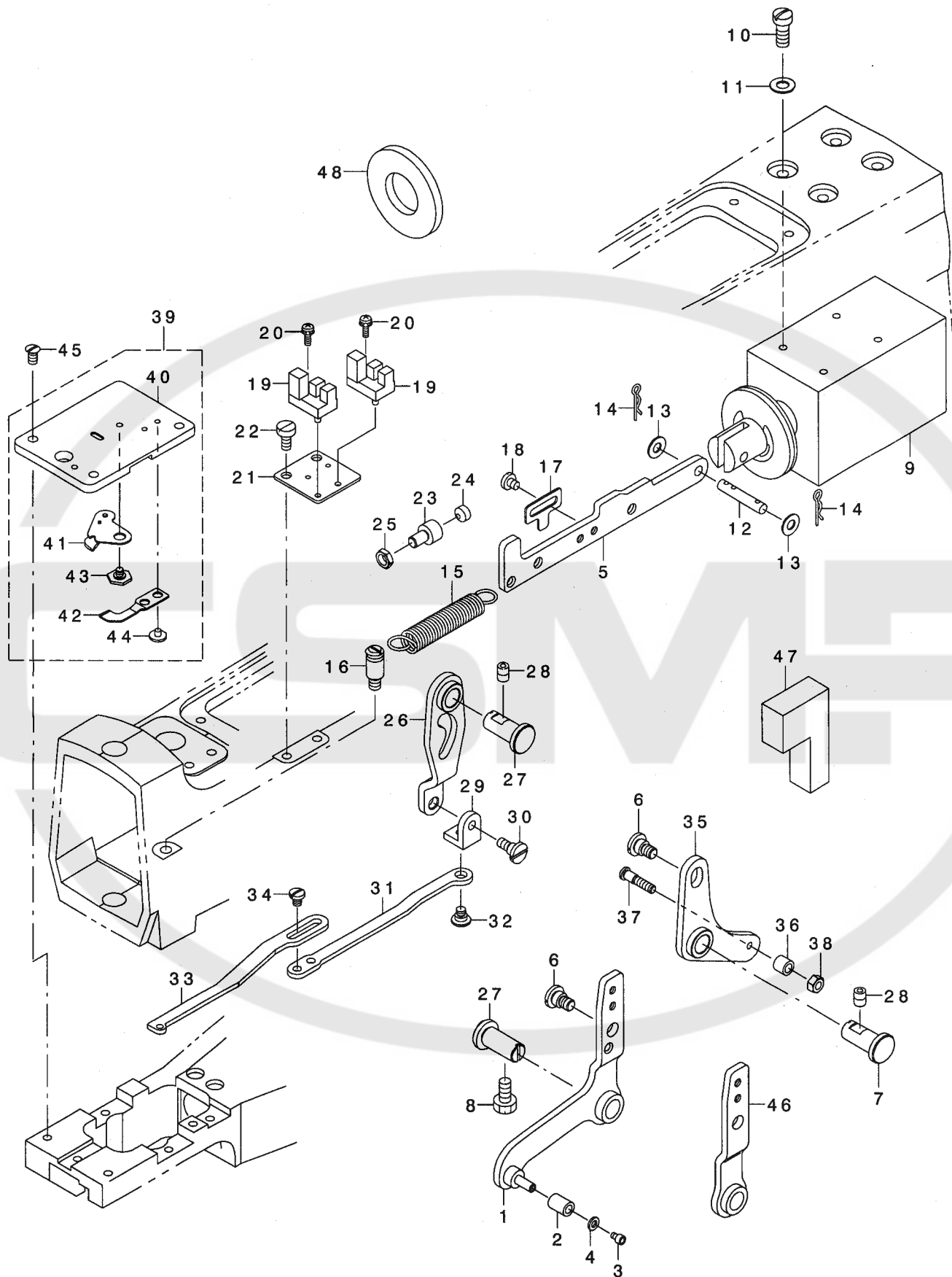
NOTE (注記)

- 01....SELECTIVE PARTS
02....EXCLUSIVE PARTS MB-1800A ,
MB-1800C
03....FOR MB-1800△M

- 選択部品
MB-1800A, MB-1800C専用部品
MB-1800△M用

6. PRESSER LIFTER & THREAD CUTTER COMPONENTS

押え上げ・糸切り関係

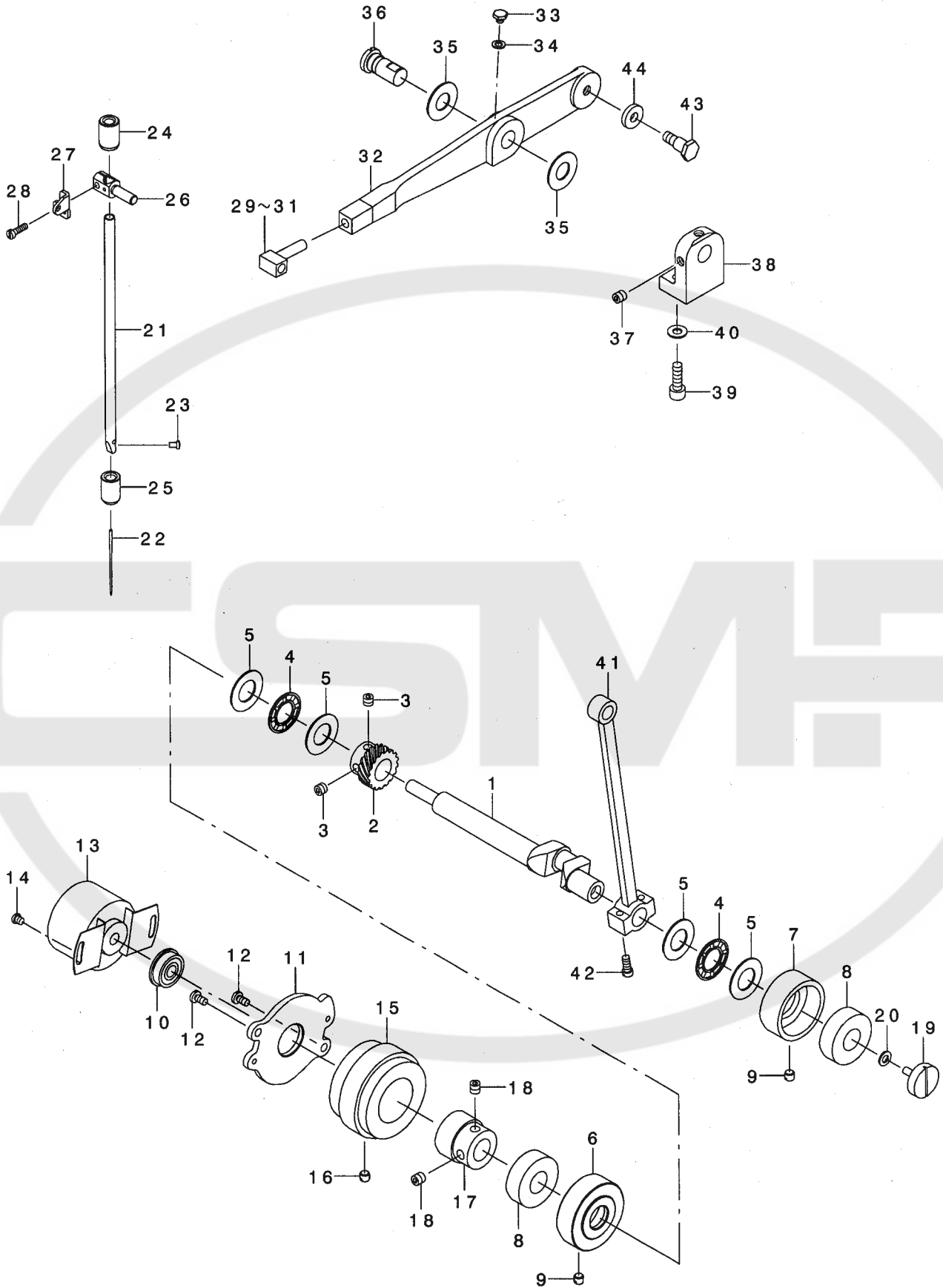


REF. NO	NOTE	PART NO.	DESCRIPTION	とよメイ	Qty
1		146-02759	PRESSER LIFTING LEVER ASM.	オサエアゲレハークミ	1
2		B4417-372-000	BUTTON CLAMP LIFTING ROD ROLL	Lカクタヒキアゲホーゴロ	1
3		SM-6030402-TP	SCREW M3X0.5 L=4	ロツカクアナホルト	1
4		WP-0371026-SD	WASHER 3.7X7X1	ヒラサカネ 3.7X7X1	1
5		146-02601	PRESSER LIFTING LINK	オサエアゲリンク	1
6		SD-0790433-TP	HINGE SCREW D= 7.94 H= 4.3	タソネジ D=7.94 H=4.3	2
7		146-03104	FULCRUM SHAFT	シテンシク	1
8		SS-9151210-TP	SCREW 15/64-28 L=11.8	ロツカクホルト 15/64-28	1
9		M8508-630-OAO	PRESSER LIFTER SOLENOID	オサエアゲソレノイドクミ	1
10		SS-7661540-SP	SCREW 1/4-40 L=15.0	マルヒラネジ 1/4-40 L=15	4
11		WP-0650876-SD	WASHER 6.5X13X0.8	ヒラサカネ 6.5X13X0.8	4
12		B1513-210-D00	MAGNET PIN	マグネットピン	1
13		WP-0560860-SE	WASHER 5.6X12X0.8	ヒラサカネ 5.6X12X0.8	2
14		B1515-210-D00	PIN	マツハピン	2
15		166-27507	SPRING	ヒキハネ(ヒタリルハカラー)	1
16		B2714-761-000	SPRING RACK	ハネカケ	1
17		146-03005	PRESSER LIFTER SENSOR SLIT	オサエアゲセンサスリット	1
18		SS-7110510-SP	SCREW 11/64-40 L=5	マルヒラネジ 11/64-40 L= 5	2
19		HD-0005700-00	SENSOR	フオトセンサ	2
20		SL-4031091-SC	SCREW M3 X 10	ナハコネジ セムス	2
21		146-03401	SENSOR FITTING PLATE	オサエアゲセンサトリツケイタ	1
22		SS-6121050-SP	SCREW 3/16-28 L= 9.5	ヒラネジ 3/16-28 L=9.5	2
23		B1453-761-000	SWING ARM STOPPER	フリハチヨセツウテストツハ	1
24		B1432-761-000	SWING ARM STOPPER RUBBER	キセンハンカンオンホーフツシユ	1
25		NS-6150430-SP	NUT 15/64-28	ロツカクナツト 15/64-28	1
26		146-05653	THREAD CUTTER ARM ASM.	イトキリウテクミ	1
27		146-03104	FULCRUM SHAFT	シテンシク	2
28		SS-8150822-TP	SCREW 15/64-28 L=8	トメネジ 15/64-28 L=8	2
29		B2413-373-N00	CONNECTING METAL	イトキリレンケツカナゲ	1
30		SD-0640451-TP	HINGE SCREW D=6.35 H=4.5	タソネジ D=6.35 H=4.5	1
31		146-05802	CONNECTING PLATE B	イトキリレンケツイタB	1
32		SD-0630272-SP	HINGE SCREW	タソネジ D=6.35 H=2.7	1
33		146-05703	CONNECTING PLATE A	イトキリレンケツイタA	1
34		SS-7110510-SP	SCREW 11/64-40 L=5	マルヒラネジ 11/64-40 L= 5	2
35		146-05554	THREAD CUTTER LEVER ASM.	イトキリレハークミ	1
36		137-37804	DRIVING ARM BOSS ROLLER	シタイキリクトウウテゴロ	1
37		SD-0500722-TP	HINGE SCREW	タソネジ	1
38		NS-6110420-SP	NUT 11/64-40	ロツカクナツト 11/64-40	1
39		B1241-373-0B0	THROAT PLATE ASM.	ハリイタクミ	1
40		B1241-373-000	THROAT PLATE	ハリイタ	(1)
41		B2406-373-OAO	MOVING KNIFE ASM.	トメメスクミ	(1)
42		B2410-373-000	COUNTER KNIFE	ゴテイメス	(1)
43		SD-0600095-TH	HINGE SCREW D= 6 H= 0.85	タソネジ D=6 H=0.85	(1)
44		SS-7080310-SP	SCREW 1/8-44 L= 3.0	マルヒラネジ 1/8-44 L=3	(2)
45		SS-2110920-TP	SCREW 11/64-40 L=8.5	マルサラネジ 11/64-40 L=8.5	3
46	01	146-11156	PRESSER LIFTING LEVER ASM.	オサエアゲレハークミ(BRヨウ)	1
47		137-66308	OIL TANK A FELT	キユウタンクAフェルト	1
48	01	145-17601	SOLENOID CUSHION	ソレノイドクッション	1

NOTE (注記) 01...EXCLUSIVE PARTS MB-1800A , MB-1800A,MB-1800C専用部品
MB-1800C

7. NEEDLE BAR & NEEDLE DRIVING PULLEY SHAFT COMPONENTS

針棒・驅動軸關係



REF. NO	NOTE	PART NO.	DESCRIPTION	ヒソメイ	Qty
1		146-03500	DRIVING SHAFT	クトウシク	1
2		146-04805	TOOTHED WHEEL	ネジハク ルマ(マル15)	1
3		SS-8660512-TP	SCREW 1/4-40 L=5	トメネジ 1/4-40 L=5	4
4		B1211-980-000	UPPER SHAFT THRUST BEARING	ウワシク スラストハアリク	2
5		B1220-771-000	THRUST WASHER A	ウワシク スラストワッシャ A	4
6		146-03609	DRIVING SHAFT METAL ,LEFT	クトウシク クメタルヒタリ	1
7		146-03708	DRIVING SHAFT METAL ,RIGHT	クトウシク クメタルミキ	1
8		SB-1150002-00	BEARING	ハアリク	2
9		SS-8150510-TP	SCREW 15/64-28 L= 4.7	トメネジ 15/64-28 L=4.7	2
10		SB-1080005-00	RADIAL BEARING	ラジアルシクウケ	1
11		146-01900	MOTOR COVER	モータカバー	1
12		SS-7110840-SP	SCREW 11/64-40 L=7.8	マルヒラネジ 11/64-40 L=7.8	2
13		M8904-630-000	SERVO COVER	サーボエンコーダ	1
14		SS-7110410-SP	SCREW 11/64-40 L=4	マルヒラネジ 11/64-40 L= 4	2
15		M8903-630-000	SERVO MOTOR	サーボモータ	1
16		SS-8150510-TP	SCREW 15/64-28 L= 4.7	トメネジ 15/64-28 L=4.7	1
17		M8903-630-000	SERVO MOTOR	サーボモータ	1
18		SS-8660612-TP	SCREW 1/4-40 L=6	トメネジ 1/4-40 L=6	2
19		MAT-80110L00	CLAMP SCREW	スプリング ウチメネジ	1
20		WP-0450000-SD	WASHER 4.5X8X0.5	ヒラサカネ 4.5X8X0.5	1
21		146-06107	NEEDLE ROD	ハリボウ	1
22		MTQ-700B1600	NEEDLE TQX7 #16	ハリ TQX7 #16	1
23		SS-7080510-TP	SCREW 1/8-44 L=4.5	マルヒラネジ 1/8-44 L=4.5	1
24		146-05901	NEEDLE ROD BUSHING ,UPPER	ハリボウウツメタル	1
25		146-06008	NEEDLE ROD BUSHING ,LOWER	ハリボウウツメタル	1
26		B3113-372-000	NEEDLE BAR CLAMP	ハリボウダキ	1
27		B3112-372-000	NEEDLE BAR BALANCE	ハリボウテンピン	1
28		SS-6091210-TP	SCREW 9/64-40 L=12	ヒラネジ 9/64-40 L=12	1
29	01	B1406-373-N00	NEEDLE BAR BEARING BLOCK	ハリボウダキスライド コマ	1
30	01	B1406-373-NOA	NEEDLE BAR BEARING BLOCK, A	ハリボウダキスライド コマ(A)	1
31	01	B1406-373-NOB	NEEDLE BAR BEARING BLOCK, B	ハリボウダキスライド コマ(B)	1
32		146-06206	NEEDLE BAR ROCKING PIPE	ハリボウウヨウトウカン	1
33		SS-9110453-TP	SCREW	ロツカクネジ	1
34		WP-0480856-SP	WASHER 4.8X8.4X0.8	ヒラサカネ 4.8X8.4X0.8	1
35		138-87005	THRUST WASHER	スラストワッシャ	2
36		146-06404	FULCRUM SHAFT	ハリボウウヨウトウカンシテンシク	1
37		SS-8660612-TP	SCREW 1/4-40 L=6	トメネジ 1/4-40 L=6	2
38		146-06503	FULCRUM SHAFT BASE	ハリボウウヨウトウカンシテンシク クトダイ	1
39		SS-6151812-TP	SCREW 15/64-28 L=18	ロツカクアナボルト 15/64-28	2
40		WP-0621016-SD	WASHER 6.2X13X1	ヒラサカネ 6.2X13X1	2
41		146-06305	CRANK ROD	クランクロッド	1
42		SS-7111110-TP	SCREW 11/64-40 L=10.5	マルヒラネジ 11/64-40 L=10.5	2
43		SD-0801021-TP	HINGE SCREW D= 8 H=10.2	ダンネジ D=8 H=10.2	1
44		B3010-141-H00	WASHER	カムロッド ダンネジ サカネ	1

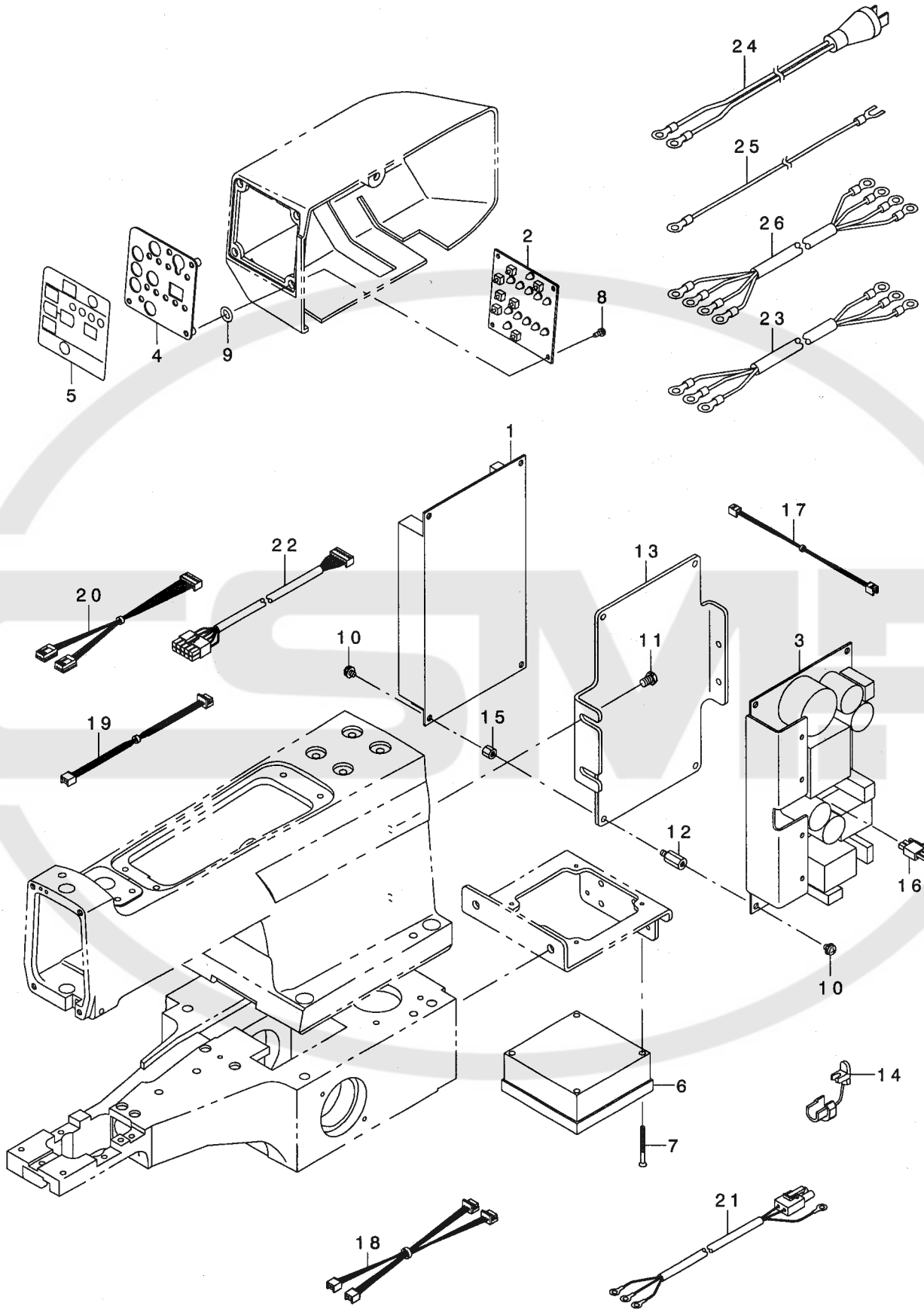
NOTE (注記)

01...SELECTIVE PARTS

選択部品

8. TRANSMISSION COMPONENTS

電装関係



REF. NO	NOTE	PART NO.	D E S C R I P T I O N	品 名	Qty
1		M8601-630-OAO	MAIN CIRCUIT BOARD ASM.	MAINキハノクミ	1
2		M8602-630-OAO	PANEL CIRCUIT BOARD ASM.	PANELキハノクミ	1
3		M8604-630-OAO	PWR CIRCUIT BOARD ASM.	PWRキハノクミ	1
4		M2003-630-000	PANEL FITTING PLATE	ハ°ネルトリツケイタ	1
5		M3001-630-000	PANEL SEET	ハ°ネルシート	1
6		M8540-590-OAO	FAN ASM.	FAN クミ	1
7		SM-1033501-SC	SCREW M3X0.5 L=35	サヲコネシ° M3X0.5 L=35	4
8		SL-4030881-SC	SCREW M3X8	ナハ°コネシ° セムズ M3X0.5 L=8	3
9		RO-0742401-00	RUBBER RING	オリソク°	3
10		SL-4040681-SC	COMBINATION SCREW M4 X 8	ナハ°コネシ° セムズ M4X0.7 L=6	8
11		SS-9150910-SP	SCREW	ロツカクホ°ルト	3
12		HX-0033900-OE	SPACER	スハ°-サ	4
13		146-02106	BOARD FITTING PLATE	キハ°ントリツケイタ	1
14		HX-0009800-00	CORD BUSH	コト°フ°ツツコ	1
15		HX-0053500-00	SPACER	スハ°-サ	4
16		M8523-600-OAO	INPUT CHANGEOVER CORD ASM.	ニコウリヨクキリカエコト°クミ	1
17		M8502-630-OAO	TEMPERATURE SENSOR CORD ASM.	オント°センサコト°クミ	1
18		M8505-630-OAO	FEED HOME POSITION CORD ASM.	オクリケ°ンテソコト°クミ	1
19		M8506-630-OAO	STARTING CORD ASM.	キト°ウコト°クミ	1
20		M8507-630-OAO	PRESSER SENSOR CORD ASM.	オサエセンサコト°クミ	1
21		M8504-630-OAO	TRANSMISSION POWER CORD ASM.	デ°ソソウデ°ソケ°ソコト°クミ	1
22	01	M8514-630-OAO	BR RELAY CORD	BRチュウケイコト°	1
23	04	M9024-580-OAO	POWER CABLE ASM. , 100V	デ°ソケ°ソケ°ア°ル 100Vヨウクミ	1
24	02	M9035-580-OAO	POWER SOURCE CORD ASM.	100Vヨウデ°ソケ°ソコト°クミ	1
25	02	M9034-580-OAO	GROUND CORD ASM.	100Vヨウア°スコト°クミ	1
26	03	M9017-580-OAO	POWER CABLE ASM.	デ°ソケ°ソケ°ア°ルクミ	1

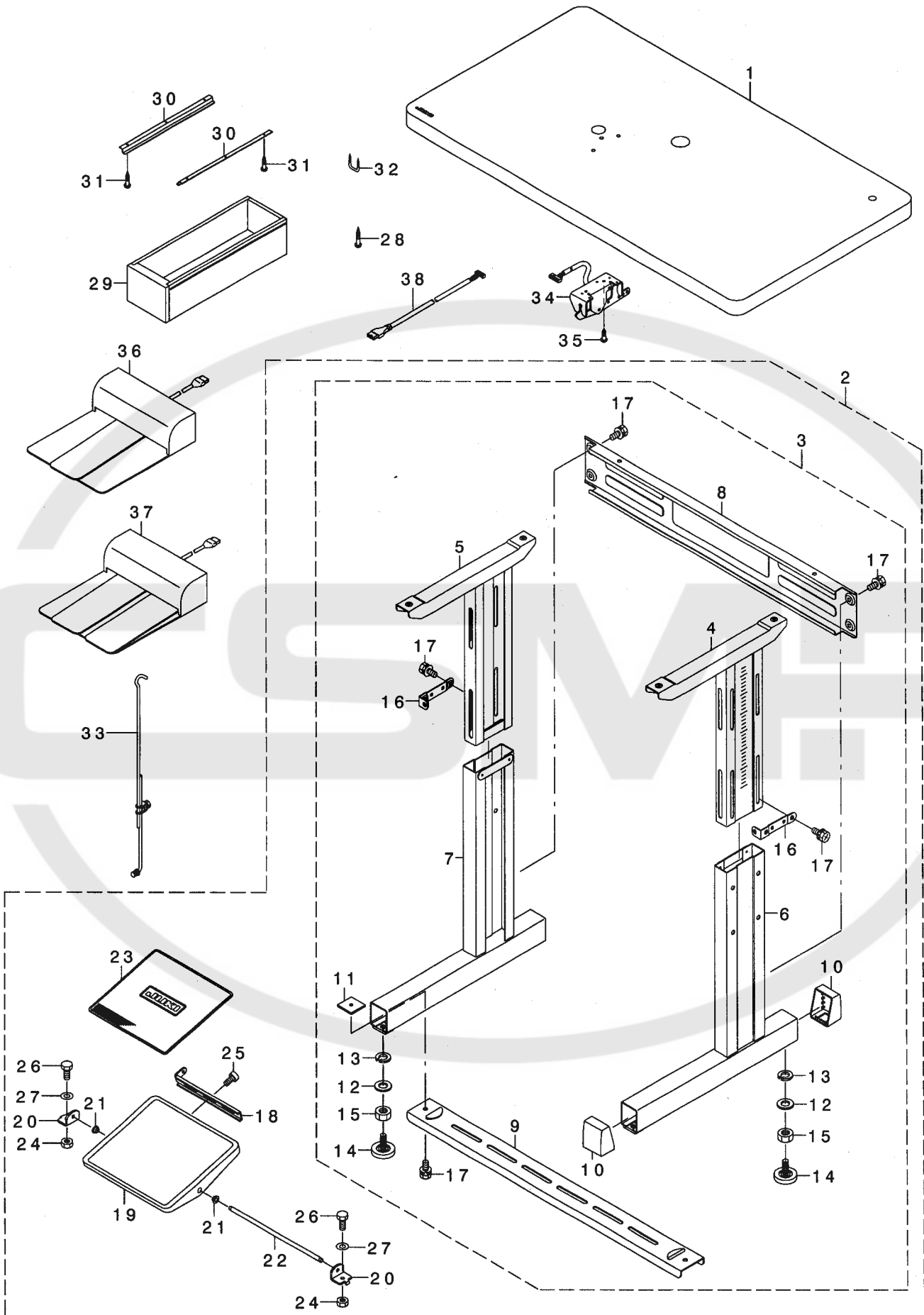
NOTE (注記)

01....FOR MB-1800A,MB-1800C
02....FOR JAPAN
03....FOR JAPAN,EXPORT 3-PHASE
04....FOR JE,EXPORT 1-PHASE

MB-1800A,MB-1800C用
日本用
日本,輸出3相用
JE,輸出単相用

9. TABLE COMPONENTS

脚卓関係



REF. NO	NOTE	PART NO.	DESCRIPTION	品名	Qty
1		146-07600	TABLE	テーブル	1
2		111-57567	T LEG JUNCTION	Tキヤクケツゴウ	1
3		111-57559	T-STAND ASM.	Tキヤク(クミ)	(1)
4		111-57666	UPPER STAND ASM., RIGHT	ウワキヤクケツゴウ ミキ	(1)
5		111-57765	UPPER STAND ASM., LEFT	ウワキヤクケツゴウ ヒタリ	(1)
6		111-57963	LOWER LEG, RIGHT	シチュウケツゴウ ミキ	(1)
7		111-58060	LOWER LEG, LEFT	シチュウケツゴウ ヒタリ	(1)
8		111-58300	STAND SIDE SUPPORT	ヨコ シチュウ	(1)
9		111-58409	STAND SIDE SUPPORT	シタ シチュウ	(1)
10		111-58607	RUBBER CAP	キヤクトダイキャップ	(4)
11		170-07402	NUT	44カクナツト	(2)
12		WP-1302501-SE	WASHER M12	ヒラサガネ	(4)
13		WS-1253010-KN	SPRING WASHER 12.5X21.5X3	ハネサガネ 12.5X21.5X3	(4)
14		B8108-555-OAO	ADJUSTING SCREW ASM. WITH CAP	キヤツツキ チョセツネジ クミ	(4)
15		NM-6120001-SE	NUT M12	ロツカクナツト	(1)
16		111-58516	UPPER STAND PLATE	ウワキヤクトメイタ	(2)
17		SL-9082091-SE	WASHER HEXAGONAL BOLT	サガネツキロツカクホルト	(12)
18		111-58706	PEDAL ADJUSTING PLATE	フミイタ チョウセツイタ	(1)
19		111-58805	PEDAL	フミイタ	(1)
20		111-59001	PEDAL SHAFT BRACKET	フミイタ シクウケ	(2)
21		D8113-555-B00	PEDAL BUSHING	フミイタ アツシユ	(2)
22		D8115-555-B00	PEDAL SHAFT	ハタルシク	(1)
23		111-58904	PEDAL MAT	フミイタ マツト	(1)
24		NM-6080001-SE	NUT M8	ロツカクナツト M8 1シユ	(2)
25		SL-9061291-SE	WASHER HEXAGONAL BOLT M6 L=12	サガネツキロツカクホルト	(2)
26		SL-9082091-SE	WASHER HEXAGONAL BOLT	サガネツキロツカクホルト	(2)
27		WP-0871602-SE	WASHER 8.7X18X1.6	ヒラサガネ 8.7X18X1.6	(2)
28		SK-3483201-SE	WOOD SCREW D=4.8 L=32	マルモクネジ D=4.8 L=32	4
29		111-55108	DRAWER	ヒキタシ	1
30		111-55207	DRAWER SUPPORT	ヒキタシ ササエ	2
31		SK-3311601-SE	WOOD SCREW D=3.1 L=16	マルモクネジ D=3.1 L=16	6
32		D8204-555-D00	DRAWER STOPPER	ヒキタシ ストツハ	1
33	01	MAO-720020AO	CONNECTING ROD ASM.	レンケツボウ セツシユ クミ	1
34	01	M8520-590-OAO	1-PEDAL ASM.	1ハタルクミ	1
35	01	SK-3482001-SE	WOOD SCREW D=4.8 L=20	マルモクネジ D=4.8 L=20	2
36	01	GPK-510010C0	PEDAL SWITCH ASM.	タチミンヨウ ハタルスイツチ クミ	1
37	01	GPK-570010B0	PEDAL SWITCH ASM.	ハタルスイツチ クミ	1
38	01	M9013-590-OAO	PK57 TRANSFER CABLE ASM.	PK57 ハンカンケ-フ ルクミ	1

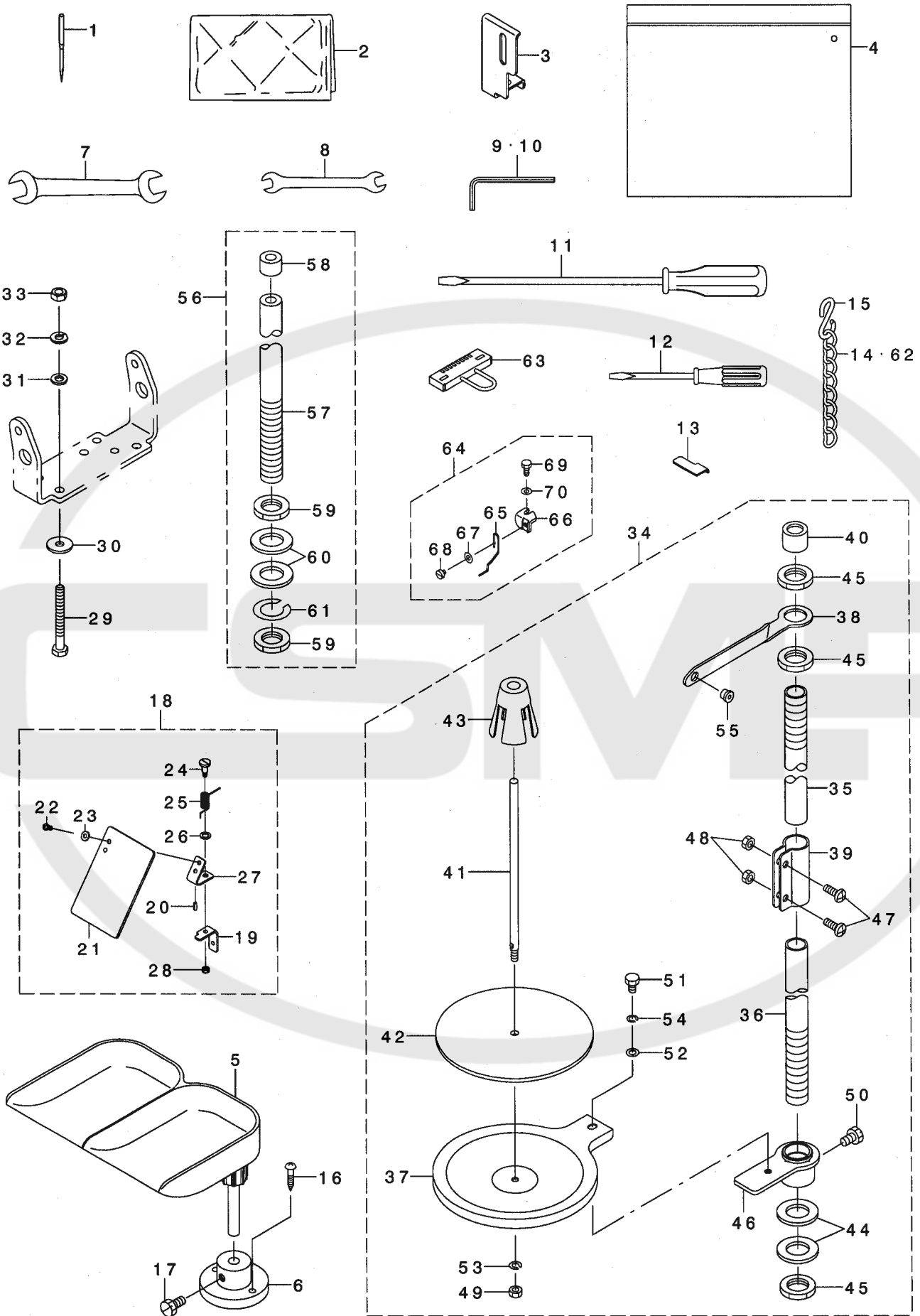
NOTE (注記)

01....OPTION PARTS

オプション部品

10. ACCESSORIE PART COMPONENTS

付属品関係



REF. NO	NOTE	PART NO.	DESCRIPTION	品名	Qty
1		MTQ-700B1602	NEEDLE TQX7 #16-2	TQX7#16-2	1
2	01	D9118-555-B00	PLASTIC COVER	トーフ ビニールカバー	1
3		B1421-372-000	NEEDLE BAR GUARD	ハリ棒 ーカバー	1
4		229-32800	ACCESSORIE BAG	アソクセソバツク	1
5		178-48458	BUTTON TRAY ASM.	ボタタンウケサ ラクミ	1
6		178-48508	BUTTON TRAY BASE	ボタタンウケサ ラクミ	1
7		B9112-012-000	WRENCH (11X14)	リョウグチ スハナ(タ イ)	1
8		B9143-372-000	WRENCH (7.1 X 8.1)	リョウグチ スハナ (7.1X8.1)	1
9		B9140-372-000	HEXAGONAL WRENCH, SMALL	ロツカクホ - スハナ (ショ-)	1
10		J1066-000-00D	HEXAGONAL WRENCH KEY	ロツカクホ ウスハナ	1
11		229-33006	SCREW DRIVER,LARGE	ドライバ -(タ イ)	1
12		229-33105	SCREW DRIVER,MIDDLE	ドライバ -(チユウ)	1
13		B2414-373-000	GAUGE	ト-メス イチアサセ ケ-ジ	1
14		B8103-980-000	CHAIN	クサリ	1
15		B8133-019-000	S SHAPED HOOK	Sガ タ カナク	2
16		SK-3412001-SE	WOOD SCREW D=4.1 L=20	カマトリツケビ ス	2
17		SS-9151210-TP	SCREW 15/64-28 L=11.8	ロツカクホ ルト 15/64-28	1
18		B3115-372-0A0	SAFETY PLATE ASM.	アンセ ン プレ-ト(ケツコ ウ)	1
19		B3122-372-000	SAFETY PLATE MOUNTING BASE	アンセ ン プレ-ト トリツケタ イ	(1)
20		PS-0200062-KH	SPRING PIN 2X6	スプリング ビン 2X6	(1)
21		B3120-372-000	SAFETY PLATE	アンセ ン プレ-ト	(1)
22		SS-4110715-SP	SCREW 11/64-40 L=7	ナハ ネジ 11/64-40 L=7	(2)
23		WP-0450801-SD	WASHER 4.5X10X0.8	ヒラサ カ ネ 4.5X10X0.8	(2)
24		SD-0600401-SD	HINGE SCREW D= 6 H= 4	タンネジ D=6 H=4	(1)
25		B3125-155-000	DISK SPRING	サハ ネ	(1)
26		WP-0650876-SD	WASHER 6.5X13X0.8	ヒラサ カ ネ 6.5X13X0.8	(1)
27		B3121-372-000	SAFETY PLATE INSTALLING PLATE	アンセ ン プレ-ト トリツケイタ	(1)
28		NS-6110310-SP	NUT 11/64-40	ロツカクナツト 11/64-40	(1)
29		SM-9065513-SF	SCREW M6X55	ロツカクホ ルト M6 L=55	3
30		WP-0641600-SC	WASHER 6.4X12.5X1.6	ヒラサ カ ネ	3
31		WP-0612056-SE	WASHER 6.1X18.5X2	ヒラサ カ ネ 6.1X18.5X2	3
32		WS-0610002-KR	SPRING WASHER, M6	ハネサ カ ネ 6.1X12.2X1.5	3
33		NM-6060002-SE	NUT M6	ロツカクナツト M6 2シユ	3
34		260-08359	THREAD STAND ASM.	イトタテソウチ(クミ)	1
35		229-30408	SPOOL REST ROD, UPPER	イトタテホ ウ(ウエ)	(1)
36		229-30309	SPOOL REST ROD, LOWER	イトタテホ ウ(シタ)	(1)
37		260-08300	THREAD STAND HOLDER PLATE	イトタテウケイタ	(1)
38		260-08409	THREAD RAISING THREAD GUIDE A	イトタテイトアンナイ(A)	(1)
39		229-31307	SPOOL REST ROD JOINT	イトタテホ ウツキ テ	(1)
40		229-31406	SPOOL REST ROD RUBBER CAP	イトタテホ ウホゴ コム	(1)
41		229-31000	SPOOL PIN	イトマキウケホ ウ	(1)
42		229-30903	SPOOL REST CUSHION	イトマキウケサ ラクツシヨ	(1)
43		229-31109	SPOOL RETAINER	イトマキプレト ヌ	(1)
44		WP-1702600-SO	WASHER 17X30X2.6	ヒラサ カ ネ 17X30X2.6	(2)
45		NM-6160511-SE	NUT M16X1.5	ロツカクナツト M16X1.5 1シユ	(3)
46		260-08557	SPOOL REST BRACKET ASM.	イトタテウケイタ イ(イツホ ヌヨウ)クミ	(1)
47		SM-4051405-SE	SCREW M5 L=14	ナハ コネジ M5 L=14	(2)
48		NM-6050001-SE	NUT M5	ロツカクナツト M5	(2)
49		NM-6050001-SE	NUT M5	ロツカクナツト M5	(1)
50		SM-9061080-SE	SCREW M6 L=10	ロツカクホ ルト M6 L=10	(1)
51		SM-9050813-SE	SCREW M5X0.8 L=8	ロツカクホ ルト M5X0.8 L=8	(1)
52		WP-0520656-SA	WASHER 5.2X9.5X0.6	ヒラサ カ ネ 5.2X9.5X0.6	(1)
53		WS-0510002-KN	SPRING WASHER	ハネサ カ ネ 5.1X9.2X1.3	(1)
54		WS-0521010-KN	SPRING WASHER 5.2X8.2X1	ハネサ カ ネ 5.2X8.2X1	(1)
55		229-31208	THREAD GUIDE	イトミチ	(1)
56	02	137-71456	HEAD SUPPORT ROD CONNEC.	トウフ ササエホ ウケツゴ ウ	1
57		G5405-161-A00	FRAME SUPPORT BAR	トーフ ササエホ	(1)
58		137-71704	RUBBER CAP	トウフ ササエホ ウキヤツフ	(1)
59		B3317-704-000	NUT	イトタテホ - トメナツト	(2)
60		WP-1702600-SO	WASHER 17X30X2.6	ヒラサ カ ネ 17X30X2.6	(2)
61		WS-1643202-KR	SPRING WASHER	ハネサ カ ネ 16.4X26.6X3.2	(1)
62	02	B8133-019-000	S SHAPED HOOK	Sガ タ カナク	1
63	02	M8520-630-OA0	MB-1800A CONNECTOR	MB1800Aシキハ ツコネクタ	1
64	03	141-46757	BUTTON RISING BAR ASM.	ボ タンウカシホ ウクミ	1
65		141-46708	BUTTON RISING BAR	ボ タンウカシホ ウ	(1)
66		141-46807	INSTALLING BASE	ウカシホ ウトリツケイタ	(1)
67		WP-0370316-SD	WASHER 3.7X8X0.3	ヒラサ カ ネ 3.7X8X0.3	(1)
68		SS-6080340-SP	SCREW 1/8-44 L=2.9	ヒラネジ 1/8-44 L=2.9	(1)
69		SS-9090813-TP	SCREW 9/64-40 L=8	ロツカクホ ルト 9/64-40 L=8	(1)
70		WP-0370316-SD	WASHER 3.7X8X0.3	ヒラサ カ ネ 3.7X8X0.3	(1)

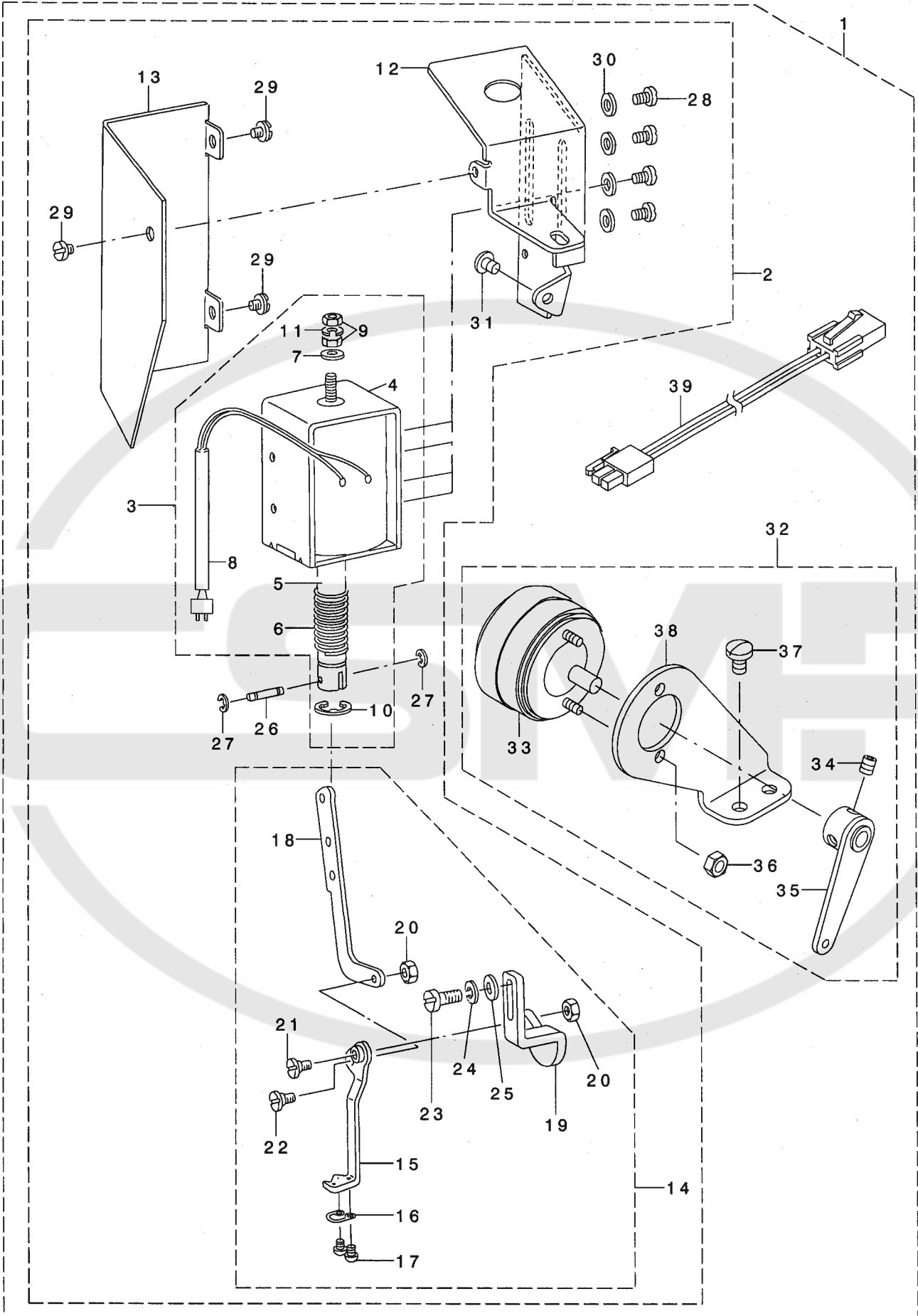
NOTE (注記)

01....FOR EXPORT
02....FOR MB-1800A,MB-1800C
03....FOR MB-1800,MB-1800B

輸出用
MB-1800A,MB-1800C用
MB-1800,MB-1800B用

11. WIPER COMPONENTS (MB-1800A, MB-1800B, MB-1800C, OPTION)

ワイパー関係 (MB-1800A, MB-1800B, MB-1800C, オプション)



REF. NO	NOTE	PART NO.	DESCRIPTION	品名	Qty
1	01	M8512-630-0AO	WIPER DIVICE	ワイパ ソウチ	1
2	02	M8515-630-0AO	WIPER COMPL.	ワイパ ケツゴ ウ	(1)
3		M8517-630-0AO	WIPER SOLENOID ASM.	ワイパ ソレノイド クミ	(1)
4		MAZ-08801000	WIPER MAGNET	ワイパ マグ ネット	(1)
5		D2118-555-B00-A	PLUNGER	プ ランジ ャ-	(1)
6		MAT-80113T00	SPRING	マグ ネット ハ ネ	(1)
7		MAT-80115T00	WASHER	プ ランジ ャ- スツハ - サ	(1)
8		HW-5F18S12-28	TWO-CORE CORD	キヤブ タイヤコート 0.18X19X2	(0.9)
9		NM-6043212-SA	NUT M4X0.7	ロツカクナツト M4X0.7 2シユ	(2)
10		RE-0901110-KO	SNAP RING 9	エカ タトメワ 9	(1)
11		WS-0410002-KS	SPRING WASHER M4	ハ ネサ カ ネ M4	(1)
12		MAZ-08802000	INSTALLING BASE	ワイパ マグ ネット トリツケタ イ	(1)
13		MAZ-08803000	INSTALLING BASE COVER	ワイパ マグ ネット トリツケタ イ カハ -	(1)
14		MAZ-025060AO	WIPER UNIT ASM.	ワイパ - ユニツト	(1)
15		MAZ-02506000	WIPER	ワイパ -	(1)
16		MAZ-02507000-A	WIPER THREAD GUARD SPRING	ワイパ - イトウケハ ネ	(1)
17		SS-5060310-SP	SCREW 3/32-56 L=2.8	トラスネジ 3/32-56 L=2.8	(2)
18		MAZ-02504000	WIPER LINK	ワイパ - リンク	(1)
19		MAZ-02505000	WIPER BASE	ワイパ - ト タ イ	(1)
20		NS-6110310-SP	NUT 11/64-40	ロツカクナツト 11/64-40	(2)
21		SD-0460571-CP	HINGE SCREW D=4.6 H=5.7	ダ ャネジ D=4.6 H=5.7	(1)
22		SD-0550211-SP	HINGE SCREW	ダ ャネジ D=5.5 H=2.1	(1)
23		SS-6121220-TP	SCREW 3/16-28 L=11.5	ヒラネジ 3/16-28 L=11.5	(1)
24		WS-0521010-KN	SPRING WASHER 5.2X8.2X1	ハ ネサ カ ネ 5.2X8.2X1	(1)
25		WP-0480856-SP	WASHER 4.8X8.4X0.8	ヒラサ カ ネ 4.8X8.4X0.8	(1)
26		D2107-555-B00	WIPER LINK SHAFT, A	ワイパ - リンクシャフト A	(1)
27		RE-0250000-KO	E-RING 2.5	エカ タトメワ 2.5	(2)
28		SM-4040601-SB	SCREW M4 L=6	ナハ コネジ M4X0.7 L=6	(4)
29		SS-7110340-SP	SCREW 11/64-40 L= 3.2	マルヒラネジ 11/64-40 L= 3.2	(3)
30		WP-0480856-SP	WASHER 4.8X8.4X0.8	ヒラサ カ ネ 4.8X8.4X0.8	(4)
31		SS-4120615-SP	SCREW 3/16-28 L=6	ナハ ネジ 3/16-28 L=6	(1)
32		M8516-630-0AO	THREAD TENSION LEVER COMPL.	イトチヨウシレハ -ケツゴ ウ	(1)
33		M8518-630-0AO	THREAD TENSION SOLENOID ASM.	イトチヨウセツソレノイド クミ	(1)
34		SM-8050602-TP	SCREW M5 L=6	トメネジ M5X0.8 L=6	(2)
35		M2011-630-0AO	THREAD TENSION LEVER ASM.	イトチヨウセツレハ -クミ	(1)
36		NM-6040003-SC	NUT M4	ロツカクナツト M4	(2)
37		SS-7110710-SP	SCREW 11/64-40 L=7	マルヒラネジ 11/64-40 L=7	(2)
38		M2010-630-000	SOLENOID FITTING PLATE	イトチヨウセツソレノイド トリツケイタ	(1)
39		M8519-630-0AO	RELAY CORD ASM.	イトチヨウセツチュウケイコート クミ	(1)

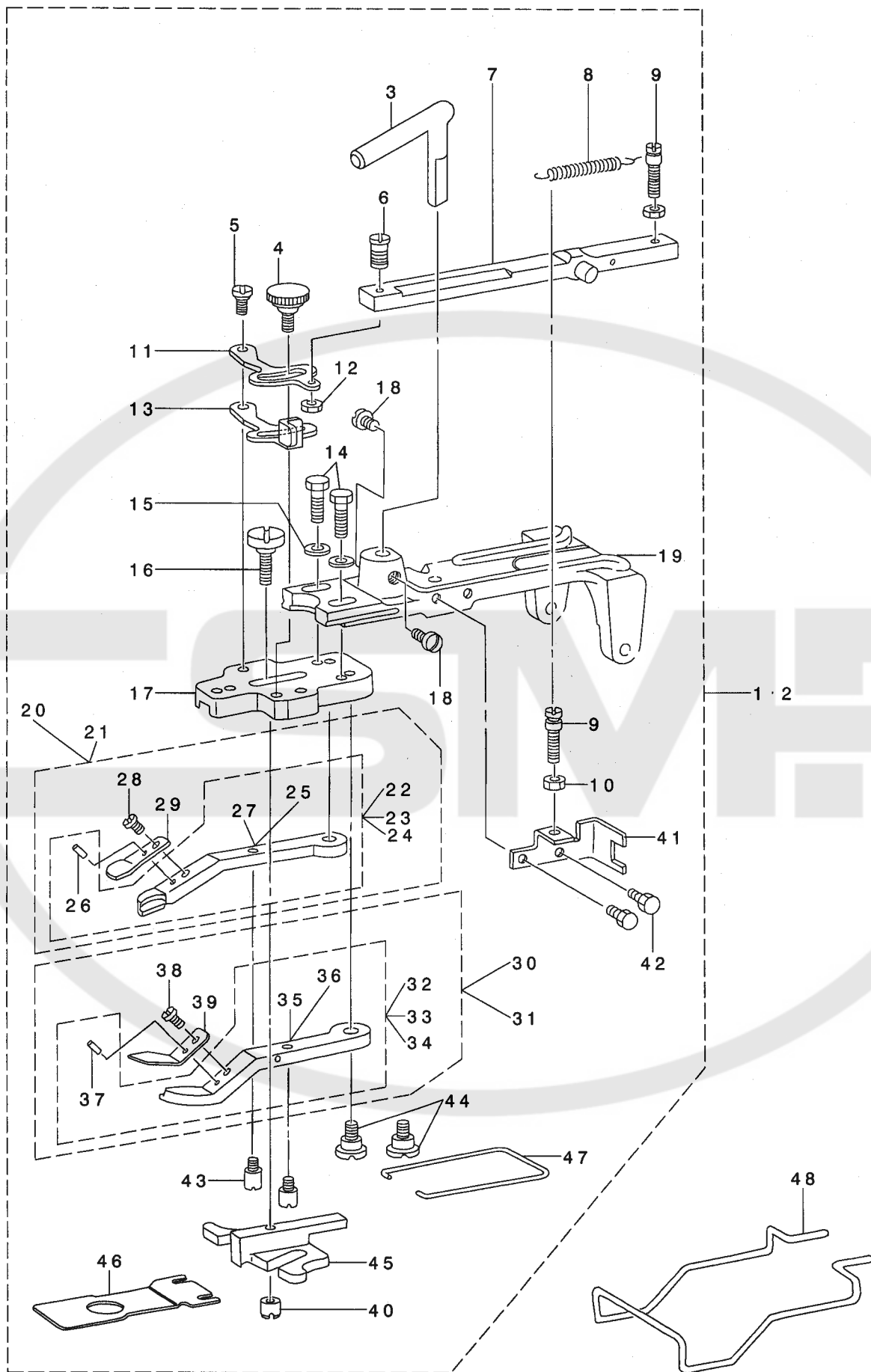
NOTE (注記)

01....OPTION PARTS,MB-1800B
02....FOR MB-1800A,MB-1800C

MB-1800B,オプ シヨソ部品
MB-1800A,MB-1800C用

12. BUTTON CLAMP MECHANISM COMPONENTS (FOR MB-1800A)

ボタンつまみ関係 (MB-1800A用)



REF. NO	NOTE	PART NO.	DESCRIPTION	ヒョウメイ	Qty
1		146-11552	PICK-UP DEVICE COMPL.	ツマミソウチケツゴウ	1
2	01	146-11651	PICK-UP DEVICE COMPL.	ダ'イホ'タンヨウツマミソウチケツゴウ	1
3		146-11404	LIFTING ROD	ツマミソウチヒキアケ'フック(BRヨウ)	(1)
4		B2549-372-R00-A	SCREW	ホ'タンヒラキレハ'トメネジ'	(1)
5		SD-0500404-SP	HINGE SCREW	ダ'ンネジ'	(1)
6		SS-7091480-SP	SCREW 9/64-40 L=13.5	マルヒラネジ' 9/64-40 L=13.5	(1)
7		MAZ-088270A0	CLAMP PELEASE LINK ASM.	クランプ'カイツ'ヨリンク(クミ)	(1)
8		GBR-01606000	RELEASE RETURN SPRING	カイツ'ヨモト'シハ'ネ	(1)
9		GBR-01607000	SPRING HOOK	スプ'リング'フック	(2)
10		NS-6080210-SP	NUT 1/8-44	ロツカクナツト 1/8-44	(2)
11		GBR-01601000-A	CLAMP RELEASE LEVER	クランプ'カイツ'ヨレハ'ネ	(1)
12		NS-6090310-SP	NUT 9/64-40	ロツカクナツト 9/64-40	(1)
13		B2548-372-R00-A	OPEN LEVER	ツマミアシヒラキレハ'ネ	(1)
14		SS-9621413-SP	SCREW 3/16-32 L=13.5	ロツカクホ'ルト 3/16-32 L=13.5	(2)
15		WP-0501016-SD	WASHER 5X10.5X1	ヒラサ'カ'ネ 5X10.5X1	(2)
16		SD-0550303-SP	HINGE SCREW	ダ'ンネジ'	(1)
17		B2547-372-000	JAW LEVER HOLDER	ホ'タン ツマミアシ トリツケダ'イ	(1)
18		SS-7150940-SP	SCREW 15/64-28 L=9	マルヒラネジ' 15/64-28 L=9	(2)
19		MAZ-08821000	BUTTON CLAMP MECHANISM BASE	ツマミソウチ トリツケダ'イ	(1)
20		MAZ-088220B0-A	BUTTN CLAMP (LEFT)	ホ'タンツマミアシ(ヒタ'リ)クミ	(1)
21	01	MAZ-088220BA-A	BIG BUTTON PICK-UP FOOT (LEFT)	ダ'イホ'タンヨウツマミアシ(ヒタ'リ)クミ	(1)
22	01	MAZ-088220AA-A	PICK-UP FOOT (LEFT) ASM.	ダ'イホ'タンヨウツマミアシ(ヒタ'リ)クミ	(1)
23		MAZ-088220A0-A	PICK-UP FOOT (LEFT) ASM.	ホ'タンツマミアシ(ヒタ'リ)クミ	(1)
24		182-16457	PICK-UP FOOT (LEFT) ASM.	アツモノホ'タンツマミアシヒタ'リシヨウクミ	(1)
25		MAZ-08822000-A	BUTTON PICK-UP FOOT (LEFT)	ホ'タンツマミアシ(ヒタ'リ)	(1)
26		B2559-372-000	BUTTON CLAMP LOCATING PIN	ツマミアシ イタハ'ネ カ'イト'ピン	(2)
27	01	MAZ-0882200A-A	PICK-UP FOOT (LEFT)	ダ'イホ'タンヨウツマミアシ(ヒタ'リ)	(1)
28		SS-7090520-TP	SCREW 9/64-40 L= 4.5	マルヒラネジ' 9/64-40 L=4.5	(2)
29		MAZ-08828000	SPRING, LEFT	ホ'タンツマミイタハ'ネ(ヒタ'リ)	(1)
30	01	MAZ-088230BA-A	BIG BUTTON PICK-UP FOOT(RIGHT)	ダ'イホ'タンヨウツマミアシ(ミキ')クミ	(1)
31		MAZ-088230B0-A	PICK-UP FOOT (RIGHT) ASM.	ホ'タンツマミアシ(ミキ')クミ	(1)
32		MAZ-088230A0-A	PICK-UP FOOT (RIGHT) ASM.	ホ'タンツマミアシ(ミキ')クミ	(1)
33	01	MAZ-088230AA-A	PICK-UP FOOT (RIGHT) ASM.	ダ'イホ'タンヨウツマミアシ(ミキ')クミ	(1)
34		182-16655	PICK-UP FOOT (RIGHT) ASM.	アツモノホ'タンツマミアシミキ'シヨウクミ	(1)
35	01	MAZ-0882300A-A	PICK-UP FOOT (RIGHT)	ダ'イホ'タンヨウツマミアシ(ミキ')	(1)
36		MAZ-08823000-A	PICK-UP FOOT (RIGHT)	ホ'タンツマミアシ(ミキ')	(1)
37		B2559-372-000	BUTTON CLAMP LOCATING PIN	ツマミアシ イタハ'ネ カ'イト'ピン	(2)
38		SS-7090520-TP	SCREW 9/64-40 L= 4.5	マルヒラネジ' 9/64-40 L=4.5	(2)
39		MAZ-08829000	SPRING, RIGHT	ホ'タンツマミイタハ'ネ(ミキ')	(1)
40		B2553-372-000	NUT	ホ'タン カ'イト'アシ トメネジ' B	(1)
41		GBR-01602000	SLIDE BRACKET	スライト'ウケイタ	(1)
42		SS-9091010-SP	SCREW 9/64-40 L=10	ロツカクホ'ルト 9/64-40 L=10	(2)
43		B2560-372-000	BUTTON CLAMP STOP PIN	ツマミアシ ヒラキピン	(2)
44		SD-0640391-TP	HINGE SCREW D= 6.35 H= 3.9	ダ'ンネジ' D=6.35 H=3.9	(2)
45		MAZ-16522000	BUTTON GUIDE FOOT	ホ'タンカ'イト'アシ	(1)
46	01	D2529-373-C00-A	FEED PLATE, LARGE BUTTON	ヌノオサエシタイタ(ダ'イホ'タン)	(1)
47		B2561-372-000	BUTTON CLAMP SPRING	ホ'タン ツマミアシ ハ'ネ	(1)
48		B3130-373-N00	FINGER GUARD	ユビ'カ'ート'	1

NOTE (注記)

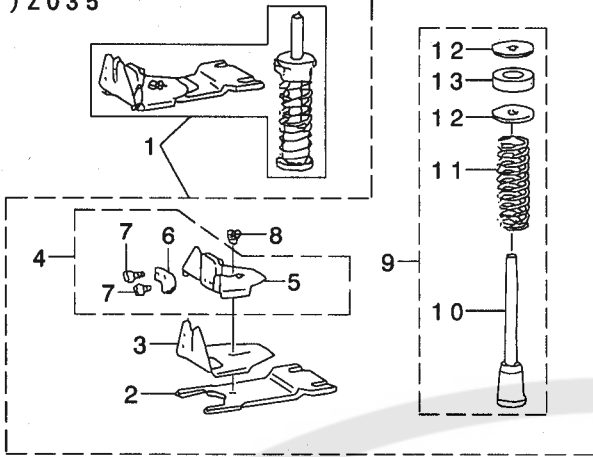
01....SPECIAL ORDER PARTS
(LARGE BUTTON)

特別注文部品 (大ボタン用)

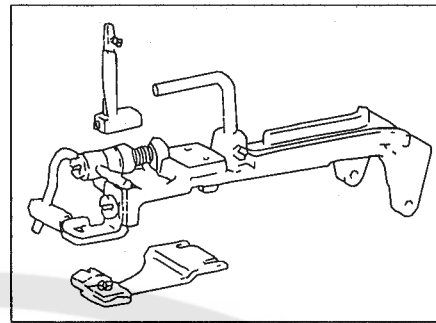
13. ATTACHMENT COMPONENTS FOR MODEL MB-1800 (1)

MB-1800アタッチメント関係 (1)

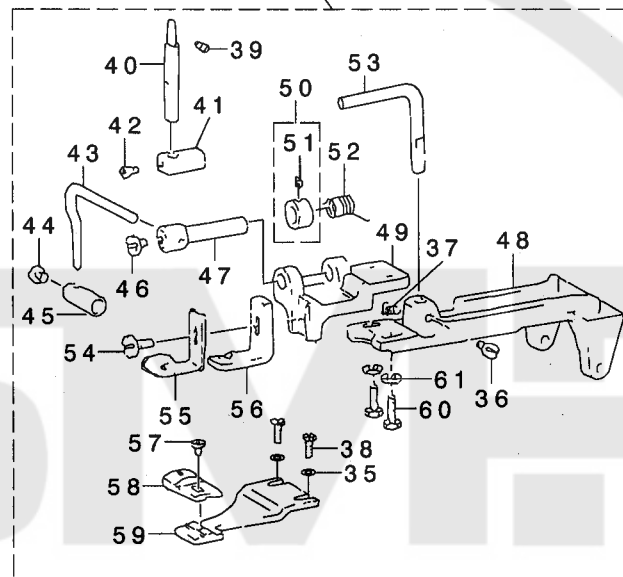
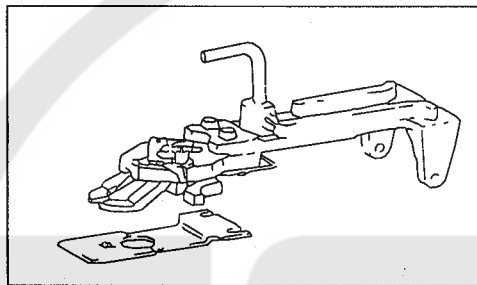
(1) Z035



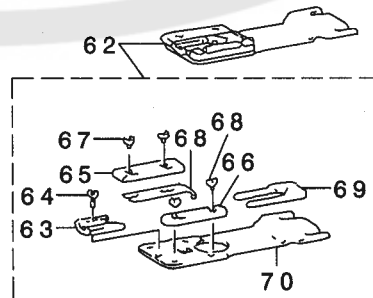
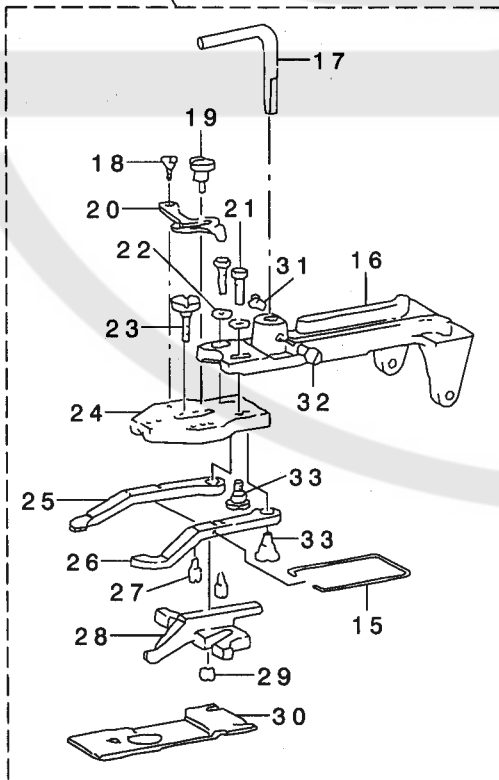
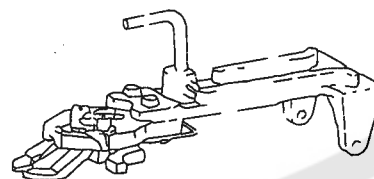
(3) 14618052



(2) 14617955



(4) Z039

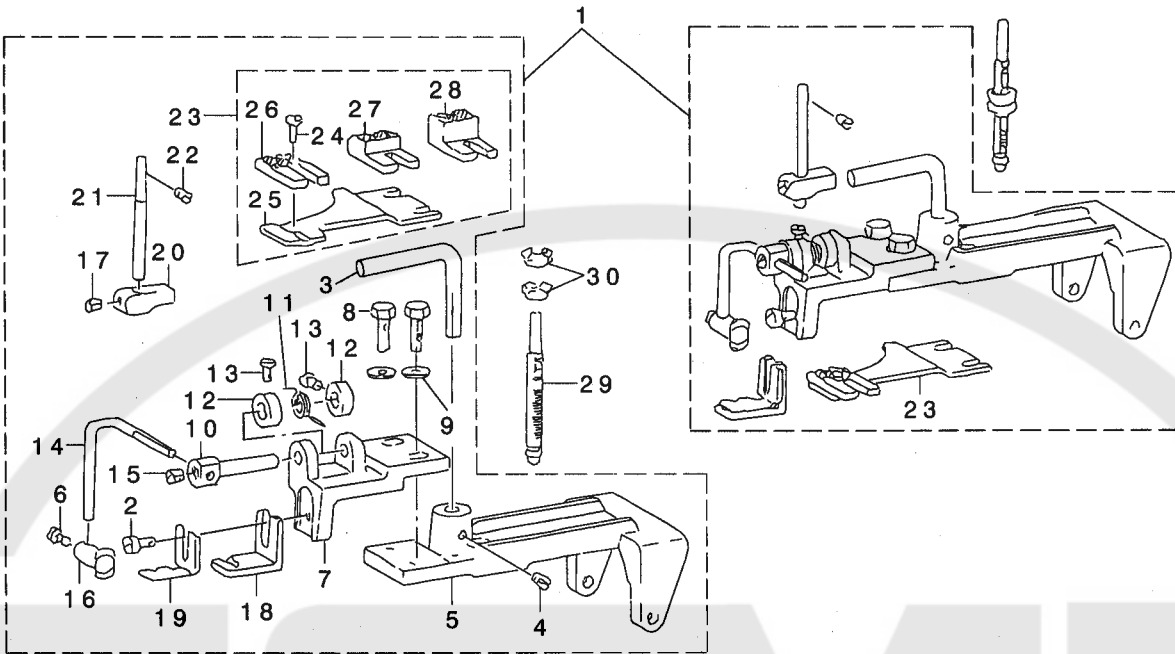


REF. NO	NOTE	PART NO.	DESCRIPTION	品名	Qty
1		B2440-373-0AO	WRAPPED-AROUND BUTTON CLAMP AS	ネマキ タ イ2コウテイ アタツチメント クミ	1
2		B2440-373-000	FEED PLATE	ネマキカナク トリツケダ イ	(1)
3		B2441-372-000	WRAPPED GUIDE, LARGE	ネマキ ヨ- カナク (ダ イ)	(1)
4		B2442-372-0AO	WRAPPED GUIDE (MIDDLE) ASM.	ネマキ カナク チュ- クミ	(1)
5		B2442-372-000	WRAPPED GUIDE, MIDDLE	ネマキ ヨ- カナク (チュ-)	(1)
6		B2448-372-000	SPRING	イトサエハ ネ	(2)
7		SS-9110513-TP	SCREW 11/64-40 L=5	ロツカクホ ルト 11/64-40 L=4.5	(1)
8		SS-9110513-TP	SCREW 11/64-40 L=5	ロツカクホ ルト 11/64-40 L=4.5	(1)
9		B4416-373-0AO	MOVING KNIFE PUSH-BACK SPRING	ト-メス モト シハ ネ クミ	(1)
10		B4416-373-000	SPRING GUIDE SHAFT	ハ ネウケホ -	(1)
11		D9317-762-T00	GIMP GUIDE SHAFT SPRING	シンヒモ アンナイク ハ ネ	(1)
12		WP-0751576-SD	WASHER 7.5X19X1.5	ヒラサ カ ネ 7.5X19X1.5	(2)
13		B4420-373-000	CUSHION	シヤダ ン クツツヨシ	(1)
14		146-17955	SNAP CLAMP COMPL.	スナツア ヅケヨウツマミソウチケツコ ウ	1
15		B2561-372-000	BUTTON CLAMP SPRING	ホ タン ツマミアツ ハ ネ	(1)
16		B2542-372-00A	BUTTON CLAMP HOLDER	ツマミソウチトリツケダ イ	(1)
17		146-02502	LIFTING ROD	ツマミソウチヒキアケ フック	(1)
18		SD-0550181-SP	HINGE SCREW D= 5.50 H= 1.8	ダ ンネツ D=5.5 H=1.8	(1)
19		B2549-372-000	CLAMP SCREW A	ヒラキレハ - トメネツ A	(1)
20		B2548-372-000	SNAP FASTENER CLAMP STOP LEVER	ツマミアツ ヒラキレハ -	(1)
21		SS-9621413-SP	SCREW 3/16-32 L=13.5	ロツカクホ ルト 3/16-32 L=13.5	(2)
22		WP-0501016-SD	WASHER 5X10.5X1	ヒラサ カ ネ 5X10.5X1	(2)
23		SD-0550301-SP	HINGE SCREW D=5.5 H=3	ダ ンネツ D=5.5 H=3	(1)
24		B2547-372-000	JAW LEVER HOLDER	ホ タン ツマミアツ トリツケダ イ	(1)
25		B2555-372-B00	SNAP FASTENER CLAMP JAW LEVER,	スナツア ホ タンツマミアツ ヒダ リ	(1)
26		B2557-372-B00	CLAMP JAW LEVER, RIGHT	スナツア ホ タンツマミアツ ミキ	(1)
27		B2560-372-000	BUTTON CLAMP STOP PIN	ツマミアツ ヒラキレハ	(2)
28		B2552-372-B00	CLAMP JAW LEVER, RIGHT	スナツア ホ タン カ イト アツ	(1)
29		B2553-372-000	NUT	ホ タン カ イト アツ トメネツ B	(1)
30		B2529-373-B00-A	FEED PLATE MEDIUM SIZE BUTTON	スナツア ヨウヌノサエシタイタ	(1)
31		SS-7150940-SP	SCREW 15/64-28 L=9	マルヒラネツ 15/64-28 L=9	(1)
32		SS-7150940-SP	SCREW 15/64-28 L=9	マルヒラネツ 15/64-28 L=9	(1)
33		SD-0640391-TP	HINGE SCREW D= 6.35 H= 3.9	ダ ンネツ D=6.35 H=3.9	(2)
34		146-18052	METAL BUTTON CLAMP COMPL.	キンホ タンヨウツマミソウチケツコ ウ	1
35		WP-0501016-SD	WASHER 5X10.5X1	ヒラサ カ ネ 5X10.5X1	(2)
36		SS-7150940-SP	SCREW 15/64-28 L=9	マルヒラネツ 15/64-28 L=9	(1)
37		SS-7150940-SP	SCREW 15/64-28 L=9	マルヒラネツ 15/64-28 L=9	(1)
38		SS-9120910-TP	SCREW 3/16-28 L=9	ロツカクホ ルト 3/16-28 L=9	(2)
39		SS-8120740-SP	SCREW 3/16-28 L=7	トメネツ 3/16-28 L=7	(1)
40		B2411-372-000	BUTTON CLAMP STUD	ホ タンオサエ ヒラキホ -	(1)
41		B2412-372-000	BUTTON CLAMP BLOCK	ホ タン ヒラキコマ	(1)
42		SS-7110540-SP	SCREW 11/64-40 L=5	マルヒラネツ 11/64-40 L= 5	(1)
43		B2405-372-000	BUTTON CLAMP LEVER	ハ -ルホ タン オサエホ -	(1)
44		SS-7110710-SP	SCREW 11/64-40 L=7	マルヒラネツ 11/64-40 L=7	(1)
45		B2406-372-000	SHANK BUTTON HOLDING CLAMP	ハ -ルホ タン オサエ	(1)
46		SS-7110570-SP	SCREW 11/64-40 L= 4.8	マルヒラネツ 11/64-40 L=4.8	(1)
47		B2402-372-000	BUTTON CLAMP LEVER HOLDING SHA	ハ -ルホ タンオサエ カイテンク	(1)
48		B2542-372-00C	BUTTON CLAMP HOLDER	ツマミソウチトリツケダ イ	(1)
49		B2401-372-00B	SHANK BUTTON CLAMP BRACKET	ハ -ルホ タンヨウツマミアツトリツケダ イ	(1)
50		CS-072081A-SP	THRUST COLLAR ASM. D=7.24 W=8	スラストウケ D=7.24 W=8 クミ	(1)
51		SS-8110410-TP	SCREW 11/64-40 L= 3.5	トメネツ 11/64-40 L=3.5	(1)
52		B2404-372-000	SPRING FOR LEVER HOLDING SHAFT	ホ タンオサエ カイテンク ハ ネ	(1)
53		146-02502	LIFTING ROD	ツマミソウチヒキアケ フック	(1)
54		SS-6111140-SP	SCREW 11/64-40 L=11	ヒラネツ 11/64-40 L=11	(1)
55		B2422-372-000	METAL SHANK BUTTON GUARD	キンホ タンヨ- ツマミ アシタ ハ ネ	(1)
56		B2421-372-000	METAL SHANK BUTTON ADAPTER	キンホ タンヨ- ツマミアツ	(1)
57		SS-6110480-SP	SCREW 11/64-40 L=4.3	ヒラネツ 11/64-40 L=4.3	(1)
58		B2423-373-000	METAL BUTTON WORK SUPPORT PLAT	キンホ タン ヨ- ヌノサエシタイタ	(1)
59		B2470-373-000	BUTTON CLAMP FEED PLATE	エツキホ タンヨ- ヌノサエシタイタ イ	(1)
60		SS-9621413-SP	SCREW 3/16-32 L=13.5	ロツカクホ ルト 3/16-32 L=13.5	(2)
61		WP-0501016-SD	WASHER 5X10.5X1	ヒラサ カ ネ 5X10.5X1	(2)
62		MAZ-039010AO	REINFORCING-STAY BUTTON ATCHMT	チカラホ タンヨウ ヌノサエシタイタ クミ	1
63		MAT-60905Z00-A	HOLDER (B)	チカラホ タン ホルタ - B	(1)
64		SS-6080340-SP	SCREW 1/8-44 L=2.9	ヒラネツ 1/8-44 L=2.9	(1)
65		MAT-60903Z00-A	GUIDE (B)	チカラホ タン ホルタ - アンナイ B	(1)
66		MAT-60902Z00	GUIDE (A)	Z009 チカラホ タン ホルタ アンナイ A	(1)
67		SS-6080340-SP	SCREW 1/8-44 L=2.9	ヒラネツ 1/8-44 L=2.9	(4)
68		MAZ-00906000	PRESSER SPRING	チカラホ タン オサエハ ネ	(1)
69		MAT-60904Z00-A	HOLDER (A)	チカラホ タン ホルタ - A	(1)
70		MAZ-03901000	FEED PLATE	チカラホ タンヨウ ヌノサエ	(1)

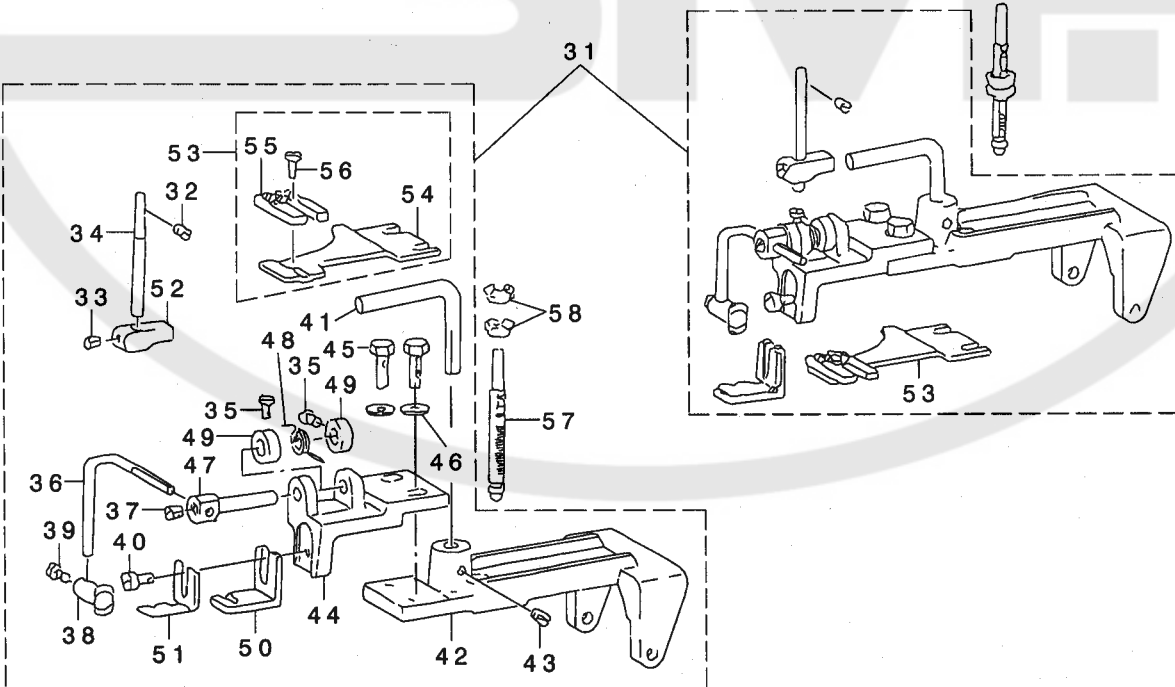
14. ATTACHMENT COMPONENTS FOR MODEL MB-1800 (2)

MB-1800アタッチメント関係 (2)

(5) 14617757



(6) 14617856

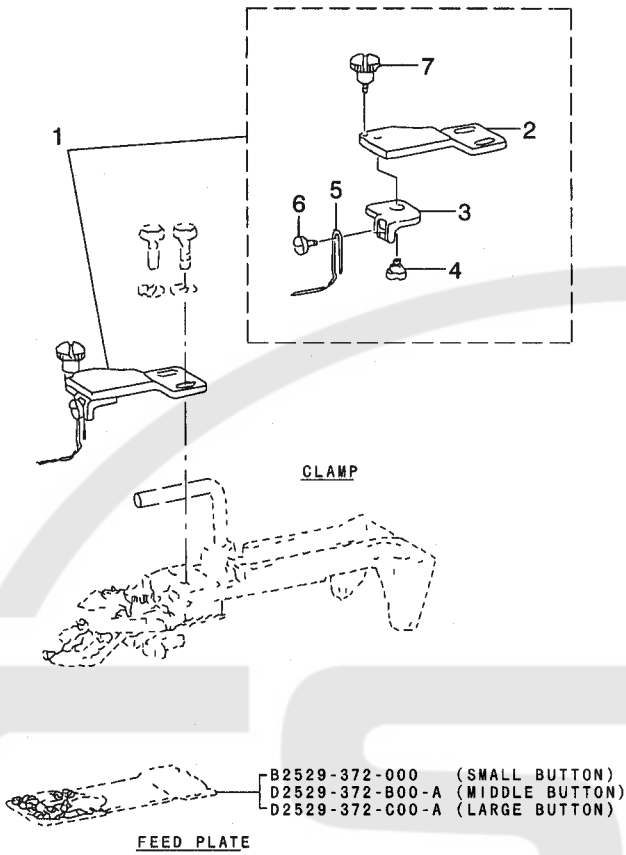


REF. NO	NOTE	PART NO.	DESCRIPTION	ヒョウメ	Qty
1		146-17757	BUTTON CLAMP COMPL.	エツケホ* タソウツマミソウチケツゴ* ウ	1
2		SS-6111140-SP	SCREW 11/64-40 L=11	ヒラネジ* 11/64-40 L=11	(1)
3		146-02502	LIFTING ROD	ツマミソウチヒキアケ* フック	(1)
4		B2431-372-L00	SET SCREW	ツマミソ-チ ヒキアケフツク L トメネジ*	(1)
5		B2542-372-LOA	BUTTON CLAMP HOLDER, L	ツマミソウチトリツケタ* イ(L)	(1)
6		SS-7110730-SP	SCREW 11/64-40 L= 6.5	マルヒラネジ* 11/64-40 L=6.5	(1)
7		B2401-372-LOA-A	BUTTON CLAMP HOLDER L	ツマミアシトリツケタ* イL	(1)
8		SS-9621413-SP	SCREW 3/16-32 L=13.5	ロツカクホ* ルト 3/16-32 L=13.5	(2)
9		WP-0501016-SD	WASHER 5X10.5X1	ヒラサ* カ* ネ 5X10.5X1	(2)
10		B2402-372-L00	ROLLER STUD, FOR TRIPPING LEVE	ハ* -ルホ* タソオサエ カイテンジ* ク L	(1)
11		B2404-372-L00	SPRING FOR HOPPING SHAFT	ホ* タソオサエ カイテンハ* ネ L	(1)
12		B2426-372-L00-A	THRUST RING L	ハ* -ルホ* タソウスラストリング* L	(2)
13		SS-7090620-TP	SCREW 9/64-40 L=6.1	マルヒラネジ* 9/64-40 L=6.1	(2)
14		B2405-372-L00	BUTTON CLAMP LEVER	ハ* -ルホ* タソ オサエホ* - L	(1)
15		B2429-372-L00	SET SCREW	ハ* -ルホ* タソ オサエホ* - L トメネジ*	(1)
16		B2406-372-L00-A	SHANK BUTTON HOLDING CLAMP L	ハ* -ルホ* タソオサエL	(1)
17		B2433-372-L00	SET SCREW	ホ* タソオサエ ヒラキコ* マ L トメネジ*	(1)
18		B2419-372-L00	SHANK BUTTON ADAPTER	ハ* -ルホ* タソ ツマミアシ L	(1)
19		B2408-372-L00	SHANK BUTTON GUARD	ハ* -ルホ* タソ ツマミアシ イタハ* ネ L	(1)
20		B2412-372-L00	BUTTON CLAMP BLOCK	ホ* タソオサエ ヒラキコ* マ L	(1)
21		B2411-372-L00	BUTTON CLAMP STUD	ホ* タソオサエ ヒラキホ* - L	(1)
22		SS-8120740-SP	SCREW 3/16-28 L=7	トメネジ* 3/16-28 L=7	(1)
23		B2409-373-LA0	BUTTON CLAMP FEED PLATE ASM. L	ヌノオサエ シタイタ* イ L クミ	(1)
24		B2434-372-L00	SET SCREW	ヌノオサエ シタイタ L トメネジ*	(1)
25		B2409-373-L00	BUTTON CLAMP FEED PLATE (L)	ヌノオサエ シタイタ* イ エツキホ* タソヨ-	(1)
26		B2410-372-LOA	WORK SUPPORT PLATE (L)	ヌノオサエ シタイタ L (シヨ-)	(1)
27		B2410-372-LOB	WORK SUPPORT PLATE (L)	ヌノオサエ シタイタ L (チユ-)	(1)
28		B2410-372-LOC	WORK SUPPORT PLATE (L)	ヌノオサエ シタイタ L (タ* イ)	(1)
29		B2544-372-L00-A	PRESSURE ADJUSTING BAR L	オサエアツリヨクチヨウセツホ* ウL	1
30		B2435-372-L00-A	NUT L	オサエアツリヨクチヨウセツナットL	2
31		146-17856	SHANK BUTTON CLAMP COMPL.	ハ* -ルホ* タソウツマミソウチケツゴ* ウ	1
32		SS-8120740-SP	SCREW 3/16-28 L=7	トメネジ* 3/16-28 L=7	(1)
33		B2433-372-L00	SET SCREW	ホ* タソオサエ ヒラキコ* マ L トメネジ*	(1)
34		B2411-372-L00	BUTTON CLAMP STUD	ホ* タソオサエ ヒラキホ* - L	(1)
35		SS-7090620-TP	SCREW 9/64-40 L=6.1	マルヒラネジ* 9/64-40 L=6.1	(2)
36		B2405-372-L00	BUTTON CLAMP LEVER	ハ* -ルホ* タソ オサエホ* - L	(1)
37		B2429-372-L00	SET SCREW	ハ* -ルホ* タソ オサエホ* - L トメネジ*	(1)
38		B2406-372-B00	SHANK BUTTON HOLDING CLAMP (B)	ハ* -ルホ* タソオサエ B	(1)
39		SS-7110720-SP	SCREW 11/64-40 L=7	マルヒラネジ* 11/64-40 L=7	(1)
40		SS-6111140-SP	SCREW 11/64-40 L=11	ヒラネジ* 11/64-40 L=11	(1)
41		146-02502	LIFTING ROD	ツマミソウチヒキアケ* フック	(1)
42		B2542-372-LOA	BUTTON CLAMP HOLDER, L	ツマミソウチトリツケタ* イ(L)	(1)
43		B2431-372-L00	SET SCREW	ツマミソ-チ ヒキアケフツク L トメネジ*	(1)
44		B2401-372-LOA-A	BUTTON CLAMP HOLDER L	ツマミアシトリツケタ* イL	(1)
45		SS-9621413-SP	SCREW 3/16-32 L=13.5	ロツカクホ* ルト 3/16-32 L=13.5	(2)
46		WP-0501016-SD	WASHER 5X10.5X1	ヒラサ* カ* ネ 5X10.5X1	(2)
47		B2402-372-L00	ROLLER STUD, FOR TRIPPING LEVE	ハ* -ルホ* タソオサエ カイテンジ* ク L	(1)
48		B2404-372-L00	SPRING FOR HOPPING SHAFT	ホ* タソオサエ カイテンハ* ネ L	(1)
49		B2426-372-L00-A	THRUST RING L	ハ* -ルホ* タソウスラストリング* L	(2)
50		B2419-372-C00	SHANK BUTTON ADAPTER	ハ* -ルホ* タソ ツマミアシ C	(1)
51		B2408-372-B00	SHANK BUTTON GUARD	ハ* -ルホ* タソ ツマミアシ イタハ* ネ B	(1)
52		B2412-372-L00	BUTTON CLAMP BLOCK	ホ* タソオサエ ヒラキコ* マ L	(1)
53		B2409-373-BA0	FEED PLATE ASM.	ハ* -ルホ* タソヌノオサエシタイタ* イ クミ	(1)
54		B2409-373-L00	BUTTON CLAMP FEED PLATE (L)	ヌノオサエ シタイタ* イ エツキホ* タソヨ-	(1)
55		B2410-372-B00	BUTTON CLAMP SUPPORT PLATE 6MM	ハ* -ルホ* タソ ヌノオサエ シタイタ B	(1)
56		B2434-372-L00	SET SCREW	ヌノオサエ シタイタ L トメネジ*	(1)
57		B2544-372-L00-A	PRESSURE ADJUSTING BAR L	オサエアツリヨクチヨウセツホ* ウL	1
58		B2435-372-L00-A	NUT L	オサエアツリヨクチヨウセツナットL	2

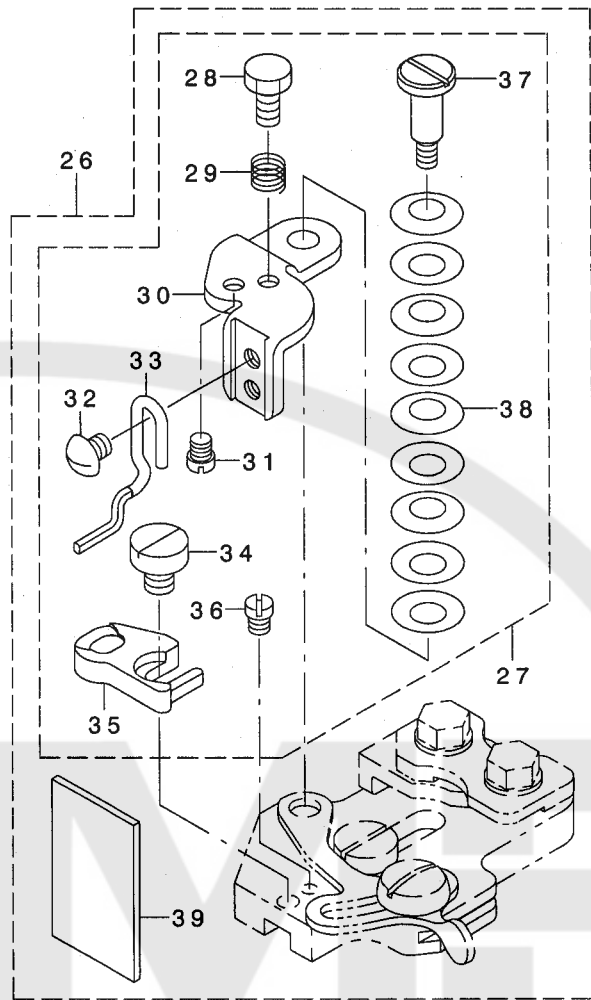
15. ATTACHMENT COMPONENTS FOR MODEL MB-1800 (3)

MB-1800アタッチメント関係 (3)

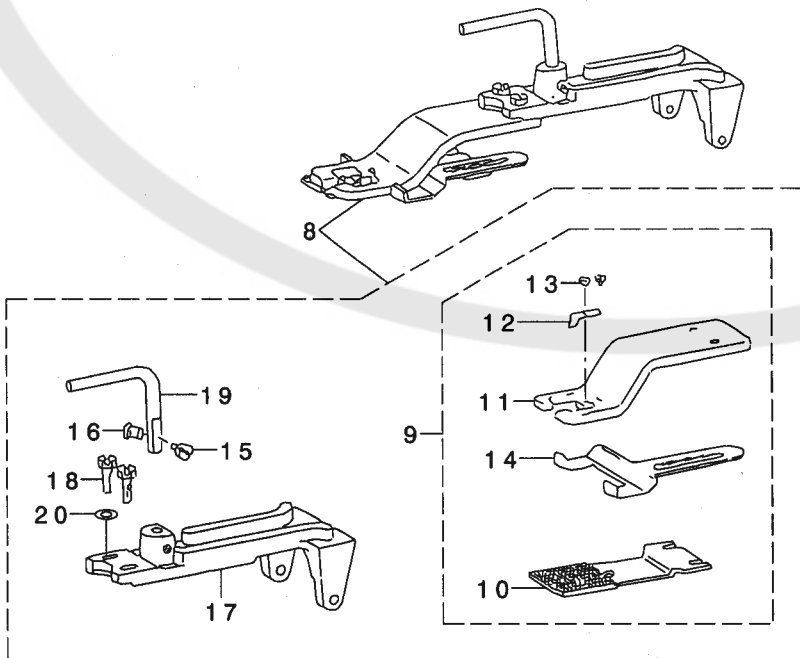
(7) Z041



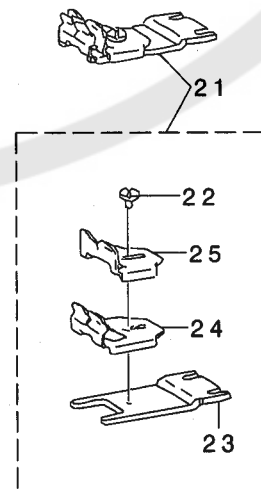
(8) Z099



(9) 14618151



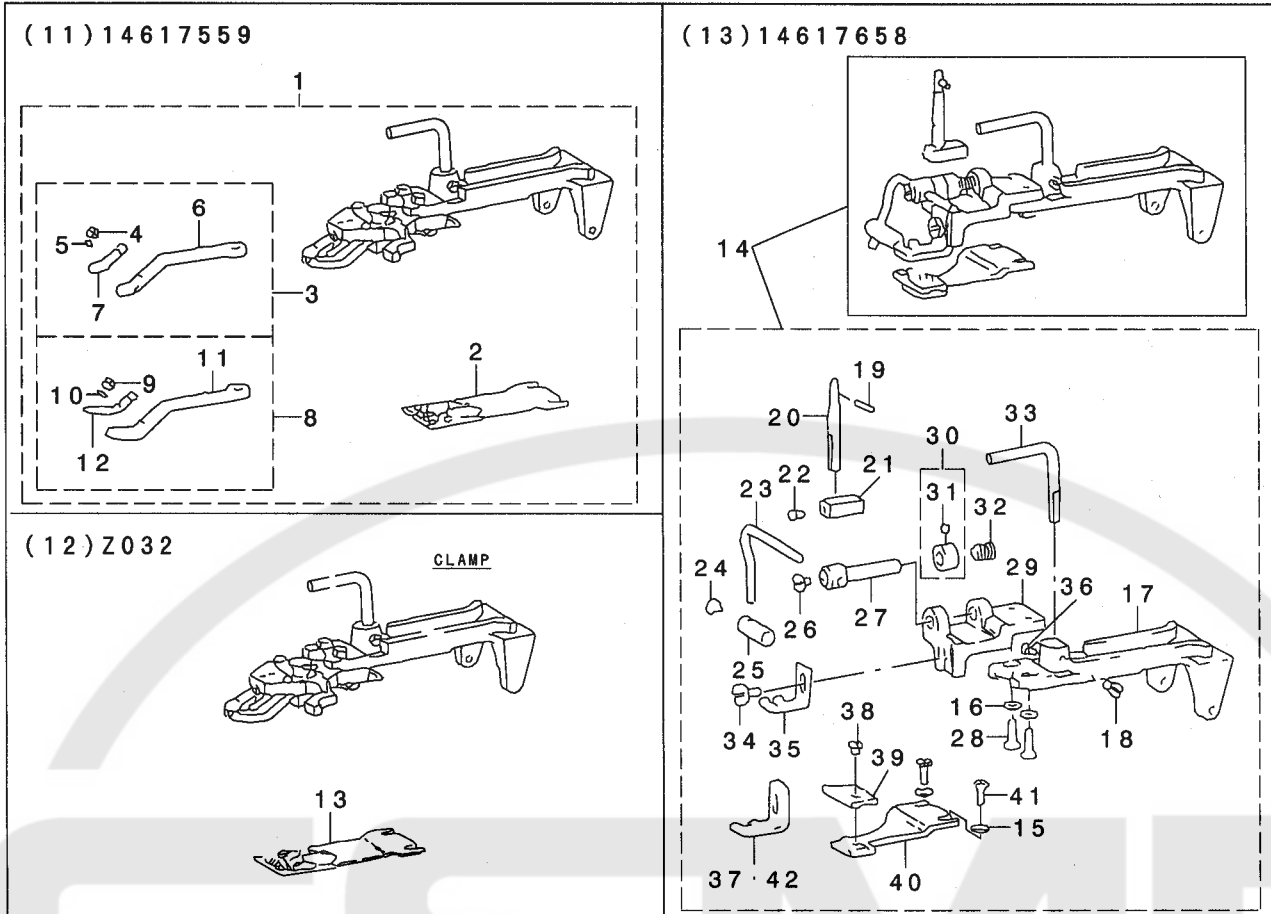
(10) Z046



REF. NO	NOTE	PART NO.	DESCRIPTION	品名	Qty
1		MAZ-041010A0	WRAPPED AROUND BUTTON CLAMP AS	ネマキホ タンアタツチメント	1
2		MAZ-04101000	ADJUSTING BASE	チヨセツダ イ	(1)
3		MAZ-04102000	GUIDE BAR	ネマキアンナイ ホウ	(1)
4		SD-0630301-SP	HINGE SCREW D=6.35 H=3	タソネツ D=6.35 H=3	(1)
5		MAZ-04103000	GUIDE BAR (SHANK BUTTON WIDTH)	ネマキハハ アンナイホウ	(1)
6		SS-5080710-SP	SCREW 1/8-44 L= 6.5	トラスネツ 1/8-44 L=6.5	(1)
7		B2549-372-000	CLAMP SCREW A	ヒラキレハ - トメネツ A	(1)
8		146-18151	LABEL SEWER ATTACHMENT COMPL.	ラハ ルツケアタツチメントケツコウ	1
9		MAT-64401ZA0	CLAMP ASM. FOR LABEL	ラハ ルツキ クランプ クミ	(1)
10		MAZ-04404000-A	FEED PLATE	ラハ ルツケヨウ スノオサエシタイタ	(1)
11		MAT-61401Z00	CLAMP FOR LABEL	ラハ ルツキ クランプ	(1)
12		MAT-61402Z00	SPRING	クランプ ハネ	(1)
13		SS-5060310-SP	SCREW 3/32-56 L=2.8	トラスネツ 3/32-56 L=2.8	(2)
14		MAT-61403Z00	STOPPER	ストツハ -	(1)
15		SS-7150940-SP	SCREW 15/64-28 L=9	マルヒラネツ 15/64-28 L=9	(1)
16		SS-7150940-SP	SCREW 15/64-28 L=9	マルヒラネツ 15/64-28 L=9	(1)
17		B2542-372-00A	BUTTON CLAMP HOLDER	ツマミソウチリツケタ イ	(1)
18		SS-9621413-SP	SCREW 3/16-32 L=13.5	ロツカクホ ルト 3/16-32 L=13.5	(2)
19		146-02502	LIFTING ROD	ツマミソウチヒキアゲ フック	(1)
20		WP-0501016-SD	WASHER 5X10.5X1	ヒラサ ガネ 5X10.5X1	(2)
21		MAZ-046010A0	FEED PLATE ASM.	ネマキトリツケイタ(クミ)	1
22		SS-7110570-SP	SCREW 11/64-40 L= 4.8	マルヒラネツ 11/64-40 L=4.8	(1)
23		MAZ-04601000	PAJAMAS FITTING PLATE	ネマキトリツケイタ	(1)
24		MAT-61603Z00	CLOTH PLATE	ネマキ ホ タンヌノ ウケイタ	(1)
25		MAT-61602Z00	PLATE	ネマキ ホ タンウケ イタ	(1)
26	*	141-34050	BUTTON ATTCHMENT ASM.	ネマキホ タンアタツチメントクミ	1
27		141-34159	BUTTON ATTCHMENT	ネマキホ タンアタツチメント	(1)
28		SS-9090813-TP	SCREW 9/64-40 L=8	ロツカクホ ルト 9/64-40 L=8	(1)
29		MAT-03509000	SPRING	トウメスオサエハネ	(1)
30		141-34100	ADJUSTING BASE	チヨウセツト ダ イ	(1)
31		B2446-372-000	GUIDE PIN	ネマキヨ アシカ イト ヒン	(1)
32		SS-3090530-SP	SCREW 9/64-40 L=4.5	マルネツ 9/64-40 L=4.5	(1)
33		141-34308	THREAD GUIDE BAR A	ネマキハハ イトアンナイホウ A	(1)
34		SS-6120620-TP	SCREW	ヒラネツ	(1)
35		141-34209	NEEDLE HOLDER BASE	ハリウケタ イ	(1)
36		B2446-372-000	GUIDE PIN	ネマキヨ アシカ イト ヒン	(1)
37		MAT-61104Z00	SCREW	ネマキヨ ヒラキレハ - トメタソネツ	(1)
38		WZ-0620550-KP	WASHER	サラハネサガネ 6.2X12.5X0.5	(9)
39		293-44702	INSTRUCTION MANUAL Z099	トリアツカイセツメイシヨ Z099	(1)

16. ATTACHMENT COMPONENTS FOR MODEL MB-1800 (4)

MB-1800アタッチメント関係 (4)



REF. NO	NOTE	PART NO.	DESCRIPTION	とんメイ	Qty
1		146-17559	LARGE BUTTON CLAMP COMPL.	大イ ンヨウツマミツチツゴウ	1
2		D2529-373-C00-A	FEED PLATE, LARGE BUTTON	ヌノチエツタイタ(大イ ン)	(1)
3		D2555-372-CA0	WORK CLAMP FOOT ASM. (LEFT & L	大イ ン ツマミツチ ヒタリ クミ	(1)
4		SS-7090410-SP	SCREW 9/64-40 L= 3.5	マシヒラネツ 9/64-40 L=3.5	(1)
5		B2559-372-000	BUTTON CLAMP LOCATING PIN	ツマミツチ イタハネ ガイト ヒン	(1)
6		D2555-372-C00	WORK CLAMP FOOT ASM. (LEFT)	大イ ン ツマミツチ (ヒタリ)	(1)
7		D2556-372-C00	BUTTON HOLDING SPRING, LEFT	大イ ン ツマミツチ ヒタリ	(1)
8		D2557-372-CA0	BUTTON CLAMP LEVER JAW, RIGHT	大イ ン ツマミツチ ミキ クミ	(1)
9		SS-7090410-SP	SCREW 9/64-40 L= 3.5	マシヒラネツ 9/64-40 L=3.5	(1)
10		B2559-372-000	BUTTON CLAMP LOCATING PIN	ツマミツチ イタハネ ガイト ヒン	(1)
11		D2557-372-C00	BUTTON HOLDING SPRING, RIGHT	大イ ン ツマミツチ (ミキ)	(1)
12		D2558-372-C00	BUTTON HOLDING SPRING, RIGHT	大イ ン ツマミツチ (ミキ)	(1)
13		D2529-373-B00-A	FEED PLATE, SMALL BUTTON	ヌノチエツタイタ(チュウオノ ン)	1
14		146-17658	SHANK BUTTON CLAMP COMPL.	ハノ ン ツマミツチ ツマミツチツゴウ	1
15		WP-0501016-SD	WASHER 5X10.5X1	ヒラネ ガネ 5X10.5X1	(2)
16		WP-0501016-SD	WASHER 5X10.5X1	ヒラネ ガネ 5X10.5X1	(2)
17		B2542-372-00C	BUTTON CLAMP HOLDER	ツマミツチトリツツガイ	(1)
18		SS-7150940-SP	SCREW 15/64-28 L=9	マシヒラネツ 15/64-28 L=9	(1)
19		SS-8120740-SP	SCREW 3/16-28 L=7	トメネツ 3/16-28 L=7	(1)
20		B2411-372-000	BUTTON CLAMP STUD	オノ ン ツマミツチ ヒラネ	(1)
21		B2412-372-000	BUTTON CLAMP BLOCK	オノ ン ツマミツチ	(1)
22		SS-7110540-SP	SCREW 11/64-40 L=5	マシヒラネツ 11/64-40 L= 5	(1)
23		B2405-372-000	BUTTON CLAMP LEVER	ハノ ン ツマミツチ	(1)
24		SS-7110710-SP	SCREW 11/64-40 L=7	マシヒラネツ 11/64-40 L=7	(1)
25		B2406-372-000	SHANK BUTTON HOLDING CLAMP	ハノ ン ツマミツチ	(1)
26		SS-7110570-SP	SCREW 11/64-40 L= 4.8	マシヒラネツ 11/64-40 L=4.8	(1)
27		B2402-372-000	BUTTON CLAMP LEVER HOLDING SHA	ハノ ン ツマミツチ カイテンツク	(1)
28		SS-9621413-SP	SCREW 3/16-32 L=13.5	ロツカクネ 3/16-32 L=13.5	(2)
29		B2401-372-00B	SHANK BUTTON CLAMP BRACKET	ハノ ン ツマミツチ ツマミツチツゴウ	(1)
30		CS-072081A-SP	THRUST COLLAR ASM. D=7.24 W=8	スラストク D=7.24 W=8 クミ	(1)
31		SS-8110410-TP	SCREW 11/64-40 L= 3.5	トメネツ 11/64-40 L=3.5	(1)
32		B2404-372-000	SPRING FOR LEVER HOLDING SHAFT	オノ ン ツマミツチ カイテンツク	(1)
33		146-02502	LIFTING ROD	ツマミツチヒキツク	(1)
34		SS-6111140-SP	SCREW 11/64-40 L=11	ヒラネツ 11/64-40 L=11	(1)
35		B2408-372-000	SHANK BUTTON GUARD	ハノ ン ツマミツチ イタハネ	(1)
36		SS-7150940-SP	SCREW 15/64-28 L=9	マシヒラネツ 15/64-28 L=9	(1)
37		B2419-372-B00	SHANK BUTTON ADAPTER (B)	ハノ ン ツマミツチ B	(1)
38		SS-6110480-SP	SCREW 11/64-40 L=4.3	ヒラネツ 11/64-40 L=4.3	(1)
39		B2410-372-000	BUTTON CLAMP WORK SUPPORT PLAT	ハノ ン ツマミツチ ツマミツチ	(1)
40		B2470-373-000	BUTTON CLAMP FEED PLATE	エツキツ 大イ ン ヌノチエツタイタ	(1)
41		SS-9120910-TP	SCREW 3/16-28 L=9	ロツカクネ 3/16-28 L=9	(2)
42		B2419-372-A00	SHANK BUTTON ADAPTER (A)	ハノ ン ツマミツチ A	(1)

NUMERICAL INDEX OF PARTS

索引

PART NO 品番	PAGE 頁	REF NO	PART NO 品番	PAGE 頁	REF NO	PART NO 品番	PAGE 頁	REF NO	PART NO 品番	PAGE 頁	REF NO
BP-6000000-00	8	43	B2412-372-L00	28	20	B2560-372-000	4	16	GBR-01606000	24	8
B1111-232-000	8	30	B2412-372-L00	28	52	B2560-372-000	24	43	GBR-01607000	24	9
B1126-111-000	8	8	B2412-372-000	26	41	B2560-372-000	26	27	GPK-510010C0	18	36
B1136-850-000	2	58	B2412-372-000	31	21	B2561-372-000	4	17	GPK-570010B0	18	37
B1211-980-000	14	4	B2413-373-N00	12	29	B2561-372-000	24	47	G5405-161-A00	20	57
B1220-771-000	14	5	B2414-373-000	20	13	B2714-761-000	12	16	HD-0005700-0A	2	75
B1228-372-000	6	7	B2419-372-A00	31	42	B2717-377-000	10	26	HD-0005700-0A	10	17
B1230-372-0A0	6	9	B2419-372-B00	31	37	B3010-141-H00	14	44	HD-0005700-00	12	19
B1232-372-000	6	34	B2419-372-C00	28	50	B3108-372-000	2	48	HW-5F18S12-28	22	8
B1233-372-000	6	29	B2419-372-L00	28	18	B3109-377-0A0	2	53	HX-0009800-00	16	14
B1234-372-A00	6	5	B2421-372-000	26	56	B3112-372-000	14	27	HX-0015000-0F	2	81
B1235-373-000	6	3	B2422-372-000	26	55	B3113-372-000	14	26	HX-0023700-0A	2	74
B1236-373-000	6	2	B2423-373-000	26	58	B3115-372-0A0	20	18	HX-0029200-0A	2	82
B1237-373-000	6	1	B2426-372-L00-A	28	12	B3116-125-000	8	19	HX-0033900-0E	16	12
B1239-372-000	6	26	B2426-372-L00-A	28	49	B3116-125-000	8	29	HX-0053500-00	16	15
B1241-373-0B0	12	39	B2429-372-L00	28	15	B3120-125-000	8	20	J1066-000-00D	20	10
B1241-373-000	12	40	B2429-372-L00	28	37	B3120-125-000	8	28	MAO-25026000	2	70
B1242-373-000	6	11	B2431-372-L00	28	4	B3120-372-000	20	21	MAO-720020A0	18	33
B1406-373-NOA	14	30	B2431-372-L00	28	43	B3121-372-000	20	27	MAT-03509000	30	29
B1406-373-NOB	14	31	B2433-372-L00	28	17	B3122-372-000	20	19	MAT-60902Z00	26	66
B1406-373-NOO	14	29	B2433-372-L00	28	33	B3125-155-000	20	25	MAT-60903Z00-A	26	65
B1421-372-000	20	3	B2434-372-L00	28	24	B3129-012-A00	8	18	MAT-60904Z00-A	26	69
B1432-761-000	12	24	B2434-372-L00	28	56	B3130-372-000-B	4	25	MAT-60905Z00-A	26	63
B1453-761-000	12	23	B2435-372-L00-A	28	30	B3130-373-N00	24	48	MAT-61104Z00	30	37
B1513-210-D00	12	12	B2435-372-L00-A	28	58	B3132-012-000	8	17	MAT-61401Z00	30	11
B1515-210-D00	12	14	B2440-373-0A0	26	1	B3132-012-000	8	26	MAT-61402Z00	30	12
B1616-210-000	8	3	B2440-373-000	26	2	B3317-704-000	20	59	MAT-61403Z00	30	14
B1903-552-000	10	5	B2441-372-000	26	3	B3406-581-000	2	65	MAT-61602Z00	30	25
B1905-541-A00	10	7	B2442-372-0A0	26	4	B4004-210-D00	2	59	MAT-61603Z00	30	24
B1905-541-B00	10	8	B2442-372-000	26	5	B4416-373-0A0	26	9	MAT-64401ZAO	30	9
B1905-541-C00	10	9	B2446-372-000	30	31	B4416-373-000	26	10	MAT-80110L00	14	19
B1905-541-D00	10	10	B2446-372-000	30	36	B4417-372-000	12	2	MAT-80113T00	22	6
B2016-372-000	8	14	B2448-372-000	26	6	B4420-373-000	26	13	MAT-80115T00	22	7
B2016-372-000	8	23	B2470-373-000	26	59	B8103-980-000	20	14	MAZ-00906000	26	68
B2019-372-000	8	15	B2470-373-000	31	40	B8108-555-0A0	18	14	MAZ-02504000	22	18
B2019-372-000	8	24	B2524-372-000	10	21	B8133-019-000	20	15	MAZ-02505000	22	19
B2021-372-000	8	27	B2526-372-000	10	22	B8133-019-000	20	62	MAZ-025060A0	22	14
B2401-372-LOA-A	28	7	B2529-373-B00-A	26	30	B9112-012-000	20	7	MAZ-02506000	22	15
B2401-372-LOA-A	28	44	B2529-373-000	10	25	B9140-372-000	20	9	MAZ-02507000-A	22	16
B2401-372-00B	26	49	B2540-372-000	4	1	B9143-372-000	20	8	MAZ-039010A0	26	62
B2401-372-00B	31	29	B2541-372-000	4	2	CM-2001000-01	2	47	MAZ-03901000	26	70
B2402-372-L00	28	10	B2542-372-LOA	28	5	CM-3001000-01	2	40	MAZ-041010A0	30	1
B2402-372-L00	28	47	B2542-372-LOA	28	42	CM-3002000-01	2	44	MAZ-04101000	30	2
B2402-372-000	26	47	B2542-372-00A	4	7	CM-3002000-01	2	45	MAZ-04102000	30	3
B2402-372-000	31	27	B2542-372-00A	26	16	CM-3002001-A1	2	43	MAZ-04103000	30	5
B2404-372-L00	28	11	B2542-372-00A	30	17	CM-3002001-01	2	42	MAZ-04404000-A	30	10
B2404-372-L00	28	48	B2542-372-00C	26	48	CM-5002000-01	2	46	MAZ-046010A0	30	21
B2404-372-000	26	52	B2542-372-00C	31	17	CS-072081A-SP	26	50	MAZ-04601000	30	23
B2404-372-000	31	32	B2544-372-L00-A	28	29	CS-072081A-SP	31	30	MAZ-08801000	22	4
B2405-372-L00	28	14	B2544-372-L00-A	28	57	CS-0790721-TH	6	27	MAZ-08802000	22	12
B2405-372-L00	28	36	B2544-372-000	4	3	CS-1001011-SH	6	17	MAZ-08803000	22	13
B2405-372-000	26	43	B2545-372-000	4	4	CS-1201010-SH	2	63	MAZ-08821000	24	19
B2405-372-000	31	23	B2547-372-000	24	17	D2107-555-B00	22	26	MAZ-088220AA-A	24	22
B2406-372-B00	28	38	B2547-372-000	26	24	D2118-555-B00-A	22	5	MAZ-088220A0-A	24	23
B2406-372-L00-A	28	16	B2548-372-R00-A	24	13	D2529-373-B00-A	10	28	MAZ-088220BA-A	24	21
B2406-372-000	26	45	B2548-372-000	4	10	D2529-373-B00-A	31	13	MAZ-088220B0-A	24	20
B2406-372-000	31	25	B2548-372-000	26	20	D2529-373-C00-A	24	46	MAZ-0882200A-A	24	27
B2406-373-0A0	12	41	B2549-280-000	10	6	D2529-373-C00-A	31	2	MAZ-08822000-A	24	25
B2408-372-B00	28	51	B2549-372-R00-A	24	4	D2555-372-CA0	31	3	MAZ-088230AA-A	24	33
B2408-372-L00	28	19	B2549-372-000	2	37	D2555-372-C00	31	6	MAZ-088230A0-A	24	32
B2408-372-000	31	35	B2549-372-000	4	11	D2556-372-C00	31	7	MAZ-088230BA-A	24	30
B2409-373-BA0	28	53	B2549-372-000	26	19	D2557-372-CA0	31	8	MAZ-088230B0-A	24	31
B2409-373-LA0	28	23	B2549-372-000	30	7	D2557-372-C00	31	11	MAZ-0882300A-A	24	35
B2409-373-L00	28	25	B2552-372-B00	26	28	D2558-372-C00	31	12	MAZ-08823000-A	24	36
B2409-373-L00	28	54	B2552-372-000	4	12	D8113-555-B00	18	21	MAZ-088270A0	24	7
B2410-280-000	2	64	B2553-372-000	4	13	D8115-555-B00	18	22	MAZ-08828000	24	29
B2410-372-B00	28	55	B2553-372-000	24	40	D8204-555-D00	18	32	MAZ-08829000	24	39
B2410-372-LOA	28	26	B2553-372-000	26	29	D8232-555-B00	2	11	MAZ-16522000	24	45
B2410-372-LOB	28	27	B2555-372-B00	26	25	D9118-555-B00	20	2	MTQ-700B1600	14	22
B2410-372-LOC	28	28	B2555-372-0A0	4	14	D9317-762-T00	26	11	MTQ-700B1602	20	1
B2410-372-000	31	39	B2557-372-B00	26	26	GBR-01601000-A	24	11	M2003-630-000	16	4
B2410-373-000	12	42	B2557-372-0A0	4	15	GBR-01602000	24	41	M2010-630-000	22	38
B2411-372-L00	28	21	B2559-372-000	24	26				M2011-630-0A0	22	35
B2411-372-L00	28	34	B2559-372-000	24	37						
B2411-372-000	26	40	B2559-372-000	31	5						
B2411-372-000	31	20	B2559-372-000	31	10						

N U M E R I C A L I N D E X O F P A R T S

索引

PART NO 品番	PAGE 頁	REF NO	PART NO 品番	PAGE 頁	REF NO	PART NO 品番	PAGE 頁	REF NO	PART NO 品番	PAGE 頁	REF NO
M3001-630-000	16	5	SD-0550303-SP	24	16	SS-6151812-TP	14	39	SS-9110453-TP	14	33
M8502-630-OAO	16	17	SD-0600095-TH	12	43	SS-6660710-TP	2	2	SS-9110513-TP	26	7
M8504-630-OAO	16	21	SD-0600271-SP	2	7	SS-7080310-SP	12	44	SS-9110513-TP	26	8
M8505-630-OAO	16	18	SD-0600322-SD	8	4	SS-7080510-TP	14	23	SS-9110620-TP	8	33
M8506-630-OAO	16	19	SD-0600401-SD	20	24	SS-7090410-SP	31	4	SS-9120623-TP	10	27
M8507-630-OAO	16	20	SD-0630272-SP	12	32	SS-7090410-SP	31	9	SS-9120643-TP	8	42
M8508-630-OAO	12	9	SD-0630301-SP	30	4	SS-7090520-TP	24	28	SS-9120643-TP	10	24
M8509-630-OBO	8	34	SD-0640241-SP	6	10	SS-7090520-TP	24	38	SS-9120910-TP	26	38
M8512-630-OAO	22	1	SD-0640391-TP	4	20	SS-7090610-SP	8	10	SS-9120910-TP	31	41
M8514-630-OAO	16	22	SD-0640391-TP	24	44	SS-7090620-TP	6	28	SS-9120910-SP	16	11
M8515-630-OAO	22	2	SD-0640391-TP	26	33	SS-7090620-TP	28	13	SS-9151210-TP	12	8
M8516-630-OAO	22	32	SD-0640451-TP	12	30	SS-7090620-TP	28	35	SS-9151210-TP	20	17
M8517-630-OAO	22	3	SD-0640641-SP	10	23	SS-7090850-SP	10	16	SS-9621413-SP	4	23
M8518-630-OAO	22	33	SD-0641003-SP	8	5	SS-7091480-SP	24	6	SS-9621413-SP	24	14
M8519-630-OAO	22	39	SD-0790433-TP	12	6	SS-7110340-SP	22	29	SS-9621413-SP	26	21
M8520-590-OAO	18	34	SD-0790641-SP	2	12	SS-7110350-SP	2	49	SS-9621413-SP	26	60
M8520-630-OAO	20	63	SD-0800681-SP	2	69	SS-7110410-SP	8	37	SS-9621413-SP	28	8
M8523-600-OAO	16	16	SD-0801021-TP	14	43	SS-7110410-SP	14	14	SS-9621413-SP	28	45
M8540-590-OAO	16	6	SK-3311601-SE	18	31	SS-7110510-SP	2	60	SS-9621413-SP	30	18
M8601-630-OAO	16	1	SK-3412001-SE	20	16	SS-7110510-SP	8	2	SS-9621413-SP	31	28
M8602-630-OAO	16	2	SK-3482001-SE	18	35	SS-7110510-SP	12	18	SS-9660720-SP	2	73
M8604-630-OAO	16	3	SK-3483201-SE	18	28	SS-7110510-SP	12	34			
M8901-630-000	10	13	SL-4030591-SC	8	35	SS-7110540-SP	26	42	TA-1050504-R0	2	19
M8903-630-000	14	15	SL-4030881-SC	16	8	SS-7110540-SP	31	22			
M8903-630-000	14	17	SL-4031091-SC	2	72	SS-7110570-SP	26	46	WP-0370316-SD	20	67
M8904-630-000	14	13	SL-4031091-SC	10	18	SS-7110570-SP	30	22	WP-0370316-SD	20	70
M9013-590-OAO	18	38	SL-4031091-SC	12	20	SS-7110570-SP	31	26	WP-0371026-SD	12	4
M9017-580-OAO	16	26	SL-4040681-SC	16	10	SS-7110710-SP	22	37	WP-0430800-SD	8	11
M9024-580-OAO	16	23	SL-9061291-SE	18	25	SS-7110710-SP	26	44	WP-0450000-SD	14	20
M9034-580-OAO	16	25	SL-9082091-SE	18	17	SS-7110710-SP	31	24	WP-0450801-SD	20	23
M9035-580-OAO	16	24	SL-9082091-SE	18	26	SS-7110720-SP	28	39	WP-0450826-SC	8	40
			SM-1033501-SC	16	7	SS-7110730-SP	28	6	WP-0480856-SP	14	34
NM-6040003-SC	22	36	SM-4040601-SB	22	28	SS-7110740-TP	2	21	WP-0480856-SP	22	25
NM-6043212-SA	22	9	SM-4051405-SE	20	47	SS-7110840-SP	2	4	WP-0480856-SP	22	30
NM-6050001-SE	20	48	SM-6030402-TP	12	3	SS-7110840-SP	2	10	WP-0501016-SC	2	22
NM-6050001-SE	20	49	SM-6083042-CH	2	50	SS-7110840-SP	2	15	WP-0501016-SD	2	9
NM-6060002-SE	20	33	SM-6088502-TP	2	88	SS-7110840-SP	6	12	WP-0501016-SD	2	16
NM-6080001-SE	18	24	SM-8050602-TP	10	12	SS-7110840-SP	10	20	WP-0501016-SD	4	24
NM-6120001-SE	18	15	SM-8050602-TP	22	34	SS-7110840-SP	14	12	WP-0501016-SD	24	15
NM-6160511-SE	20	45	SM-9050813-SE	20	51	SS-7111110-TP	14	42	WP-0501016-SD	26	22
NS-6080210-SP	24	10	SM-9061080-SE	20	50	SS-7150740-SP	2	29	WP-0501016-SD	26	35
NS-6090310-SP	2	66	SM-9065513-SF	20	29	SS-7150740-SP	2	85	WP-0501016-SD	26	61
NS-6090310-SP	24	12	SS-1110710-SP	6	4	SS-7150940-SP	4	21	WP-0501016-SD	28	9
NS-6110310-SP	20	28	SS-2110920-TP	12	45	SS-7150940-SP	4	22	WP-0501016-SD	28	46
NS-6110310-SP	22	20	SS-3090530-SP	30	32	SS-7150940-SP	24	18	WP-0501016-SD	30	20
NS-6110420-SP	12	38	SS-4110515-SP	2	33	SS-7150940-SP	26	31	WP-0501016-SD	31	15
NS-6150310-SP	2	84	SS-4110715-SP	20	22	SS-7150940-SP	26	32	WP-0501016-SD	31	16
NS-6150430-SP	2	68	SS-4120615-SP	22	31	SS-7150940-SP	26	36	WP-0520656-SA	20	52
NS-6150430-SP	12	25	SS-4120915-SP	2	18	SS-7150940-SP	26	37	WP-0531000-SC	2	36
NS-6160520-SP	8	16	SS-4120915-SP	2	52	SS-7150940-SP	30	15	WP-0560860-SE	12	13
NS-6160520-SP	8	25	SS-4150715-SP	2	26	SS-7150940-SP	30	16	WP-0612056-SE	20	31
NS-6660511-SP	4	5	SS-4150715-SP	8	31	SS-7150940-SP	31	18	WP-0621016-SD	14	40
			SS-4150915-SP	2	24	SS-7150940-SP	31	36	WP-0641600-SC	20	30
PS-0200062-KH	20	20	SS-5060310-SP	22	17	SS-7151210-SP	2	31	WP-0650876-SD	12	11
PS-0300062-KH	8	9	SS-5060310-SP	30	13	SS-7661540-SP	12	10	WP-0650876-SD	20	26
PS-0300201-KP	8	7	SS-5080710-SP	30	6	SS-8110310-SP	6	8	WP-0704016-SP	2	77
			SS-6060440-TP	2	71	SS-8110410-TP	6	6	WP-0751576-SD	26	12
RE-0250000-KO	22	27	SS-6080340-SP	20	68	SS-8110410-TP	26	51	WP-0871602-SE	18	27
RE-0901110-KO	22	10	SS-6080340-SP	26	64	SS-8110410-TP	31	31	WP-1302501-SE	18	12
RO-0742401-00	16	9	SS-6080340-SP	26	67	SS-8120740-SP	26	39	WP-1702600-SO	20	44
			SS-6091210-TP	14	28	SS-8120740-SP	28	22	WP-1702600-SO	20	60
SB-1080005-00	14	10	SS-6110420-TP	2	89	SS-8120740-SP	28	32	WS-0410002-KS	22	11
SB-1150002-00	14	8	SS-6110480-SP	26	57	SS-8120740-SP	31	19	WS-0510002-KN	20	53
SB-3100008-0A	6	21	SS-6110480-SP	31	38	SS-8150410-TP	6	30	WS-0521010-KN	20	54
SB-3100008-0B	6	22	SS-6111052-TP	2	80	SS-8150510-TP	14	9	WS-0521010-KN	22	24
SB-3100008-0C	6	23	SS-6111052-TP	10	14	SS-8150510-TP	14	16	WS-0610002-KR	20	32
SB-3100008-0D	6	24	SS-6111114-SP	26	54	SS-8150822-TP	12	28	WS-0650389-KP	2	6
SD-0460571-CP	22	21	SS-6111114-SP	28	2	SS-8151150-TP	6	16	WS-0820002-KP	2	87
SD-0500251-SP	2	35	SS-6111114-SP	28	40	SS-8153010-SR	2	83	WS-1253010-KN	18	13
SD-0500404-SP	24	5	SS-6111114-SP	31	34	SS-8660512-TP	6	18	WS-1643202-KR	20	61
SD-0500722-TP	12	37	SS-6120620-TP	30	34	SS-8660512-TP	14	3	WZ-0620550-KP	30	38
SD-0550181-SP	4	19	SS-6121050-SP	8	39	SS-8660612-TP	14	18			
SD-0550181-SP	26	18	SS-6121050-SP	12	22	SS-8660612-TP	14	37	100-04109	2	41
SD-0550211-SP	22	22	SS-6121220-TP	22	23	SS-9090813-TP	20	69	101-08009	6	25
SD-0550301-SP	4	18	SS-6151040-SP	2	28	SS-9090813-TP	30	28	101-29104	2	54
SD-0550301-SP	26	23	SS-6151812-TP	2	67	SS-9091010-SP	24	42	111-55108	18	29

N U M E R I C A L I N D E X O F P A R T S

索引

PART NO 品番	PAGE 頁	REF NO	PART NO 品番	PAGE 頁	REF NO	PART NO 品番	PAGE 頁	REF NO	PART NO 品番	PAGE 頁	REF NO
111-55207	18	30	146-04409	6	31						
111-57559	18	3	146-04508	6	32						
111-57567	18	2	146-04607	6	33						
111-57666	18	4	146-04805	14	2						
111-57765	18	5	146-05109	8	36						
111-57963	18	6	146-05208	8	32						
111-58060	18	7	146-05307	8	38						
111-58300	18	8	146-05554	12	35						
111-58409	18	9	146-05653	12	26						
111-58516	18	16	146-05703	12	33						
111-58607	18	10	146-05802	12	31						
111-58706	18	18	146-05901	14	24						
111-58805	18	19	146-06008	14	25						
111-58904	18	23	146-06107	14	21						
111-59001	18	20	146-06206	14	32						
112-72408	6	19	146-06305	14	41						
135-30209	8	41	146-06404	14	36						
137-37804	12	36	146-06503	14	38						
137-60707	8	13	146-06602	10	1						
137-60707	8	22	146-06701	10	2						
137-66308	12	47	146-06800	10	11						
137-71456	20	56	146-06909	10	3						
137-71704	20	58	146-07006	10	4						
138-58808	8	6	146-07105	10	19						
138-87005	14	35	146-07600	18	1						
141-34050	30	26	146-07808	2	32						
141-34100	30	30	146-07907	8	1						
141-34159	30	27	146-08152	8	12						
141-34209	30	35	146-08251	8	21						
141-34308	30	33	146-11156	12	46						
141-46302	4	9	146-11206	2	76						
141-46708	20	65	146-11305	2	78						
141-46757	20	64	146-11404	24	3						
141-46807	20	66	146-11552	24	1						
145-07156	10	15	146-11651	24	2						
145-17601	12	48	146-11800	2	79						
146-00407	2	13	146-17559	31	1						
146-00506	2	14	146-17658	31	14						
146-00605	2	1	146-17757	28	1						
146-00704	2	17	146-17856	28	31						
146-00803	2	20	146-17955	26	14						
146-00902	2	5	146-18052	26	34						
146-01009	2	8	146-18151	30	8						
146-01108	2	51	166-27507	12	15						
146-01207	2	27	169-92604	6	20						
146-01306	2	62	170-07402	18	11						
146-01405	2	34	170-08004	2	86						
146-01603	2	38	178-02216	2	55						
146-01801	2	3	178-48458	20	5						
146-01900	14	11	178-48508	20	6						
146-02007	2	61	182-16457	24	24						
146-02106	16	13	182-16655	24	34						
146-02205	2	23									
146-02304	2	25	226-02601	2	39						
146-02403	2	30	229-30309	20	36						
146-02502	4	8	229-30408	20	35						
146-02502	26	17	229-30903	20	42						
146-02502	26	53	229-31000	20	41						
146-02502	28	3	229-31109	20	43						
146-02502	28	41	229-31208	20	55						
146-02502	30	19	229-31307	20	39						
146-02502	31	33	229-31406	20	40						
146-02551	4	6	229-32800	20	4						
146-02601	12	5	229-33006	20	11						
146-02759	12	1	229-33105	20	12						
146-02809	4	26	250-02809	2	56						
146-03005	12	17	250-02908	2	57						
146-03104	12	7	260-08300	20	37						
146-03104	12	27	260-08359	20	34						
146-03401	12	21	260-08409	20	38						
146-03500	14	1	260-08557	20	46						
146-03609	14	6	293-44702	30	39						
146-03708	14	7									
146-03906	6	13									
146-04003	6	14									
146-04102	6	15									



JUKI®

JUKI CORPORATION

INTERNATIONAL SALES H.Q.
8-2-1, KOKURYO-CHO, CHOFU-SHI
TOKYO 182-8655, JAPAN
PHONE : (81)3-3430-4001 to 4005
FAX : (81)3-3430-4909 . 4914 . 4984
TELEX : J22967

Copyright © 2000 JUKI CORP.
本書の内容を無断で転載、複写することを
禁止します。
All rights reserved throughout the world.

JUKI 株式会社

〒182-8655 東京都調布市国領町8-2-1
TEL. 03-3480-1111(代表)

営業本部
TEL. 03-3430-4001(ダイヤルイン)

お問い合わせ、ご相談は
To order or for further
information,
please contact :

※このパーツリストは商品改良のため予告なく変更する事があります。
*The description covered in this parts list is subject to change for improvement of the commodity without notice.
※このパーツリストは、2000年10月現在の商品仕様で編集したものです。
*This parts list is edited in accordance with the product specifications as of October 2000.